



COMUNE DI
COMO

COMUNE DI COMO PIANO GENERALE DEL TRAFFICO URBANO (PGTU)



REGOLAMENTO VIARIO

Ottobre 2021

Indice

TITOLO I - DISPOSIZIONI GENERALI.....	6
Art.1 - Oggetto del Regolamento	6
Art.2 - Classificazione della rete urbana	6
Art.3 - Aggiornamento e controllo di applicazione del regolamento viario.....	8
Art.4 - Modalità e tempi di attuazione dei provvedimenti viabilistici	8
TITOLO II - STANDARD TECNICI E USO DELLE STRADE URBANE.....	10
Art.5 - Strada di scorrimento	10
5.1 Funzione preminente e componenti di traffico ammesse	10
5.2 Caratteristiche geometriche della sezione trasversale	10
5.3 Principali caratteristiche geometriche di tracciato	10
5.4 Organizzazione delle intersezioni stradali	10
5.5 Attraversamenti pedonali	11
5.6 Attraversamenti ciclabili.....	11
5.7 Attraversamenti ciclopedonale	11
5.8 Fascia di rispetto per l'edificazione.....	11
Art.6 - Strada di interquartiere.....	12
6.1 Funzione preminente e componenti di traffico ammesse	12
6.2 Caratteristiche geometriche della sezione trasversale	12
6.3 Caratteristiche geometriche di tracciato	12
6.4 Organizzazione delle intersezioni stradali	12
6.5 Attraversamenti pedonali	12
6.6 Attraversamenti ciclabili	13
6.7 Attraversamenti ciclopedonale	13
6.8 Fascia di rispetto per l'edificazione.....	13
Art.7 - Strada di quartiere	14
7.1 Funzione preminente e componenti di traffico ammesse	14
7.2 Caratteristiche geometriche della sezione trasversale	14
7.3 Principali caratteristiche geometriche di tracciato	14
7.4 Organizzazione delle intersezioni stradali	14
7.5 Attraversamenti pedonali	14
7.6 Attraversamenti ciclabili	15
7.7 Attraversamenti ciclopedonali	15
7.8 Fascia di rispetto per l'edificazione.....	15
Art.8 - Strada locale interzonale.....	16
8.1 Funzione preminente e componenti di traffico ammesse	16
8.2 Caratteristiche geometriche della sezione trasversale	16
8.3 Caratteristiche geometriche di tracciato	16

8.4	Organizzazione delle intersezioni stradali	16
8.5	Attraversamenti pedonali.....	16
8.6	Attraversamenti ciclabili.....	16
8.7	Attraversamenti ciclopedonali	17
8.8	Fascia di rispetto per l'edificazione.....	17
Art.9	- Strada locale.....	17
9.1	Funzione preminente e componenti di traffico ammesse	17
9.2	Caratteristiche geometriche della sezione trasversale	17
9.3	Caratteristiche geometriche di tracciato	17
9.4	Organizzazione delle intersezioni stradali	17
9.5	Attraversamenti pedonali	17
9.6	Attraversamenti ciclabili	18
9.7	Attraversamenti ciclopedonali	18
9.8	Fascia di rispetto per l'edificazione.....	18
Art.10	– Isole ambientali	19
TITOLO III - INDICAZIONI PER LA PROGETTAZIONE DEGLI SPAZI STRADALI.....		20
Art.11	– Studi di impatto sulla mobilità	20
Art.12	– Intersezioni	24
12.1	Definizioni generali	24
12.2	Criteri per l'ubicazione delle intersezioni in una rete stradale.....	27
12.3	Distanze di visibilità	27
12.4	Caratterizzazione geometrica degli elementi dell'intersezione	28
12.6	Generalità sul dimensionamento delle intersezioni	29
12.6	Calcolo della fascia di ingombro di un veicolo commerciale in curva	31
Art. 13	- Intersezioni a rotatoria.....	33
13.1	Campi di applicazione	33
13.2	Definizioni.....	34
13.3	Regolamentazione	36
13.4	Studio di fattibilità di una rotatoria	36
13.5	Elementi geometrici e progettuali caratteristici	37
13.6	Elementi di verifica funzionale e di calcolo delle capacità	39
13.7	Protezione dell'utenza debole	40
13.8	La visibilità negli incroci a rotatoria	41
13.9	Segnaletica.....	41
Art. 14	– Disposizioni sulle aree di sosta	42
14.1	Parcheggi	42
14.2	Parcheggi per disabili	43
14.3	Parcheggi per carico scarico merci	43
14.4	Parcheggi a rapida rotazione.....	44
14.5	Parcheggi per veicoli pesanti.....	44
14.6	Parcheggi per motocicli e ciclomotori	44
14.7	Rastrelliere su suolo pubblico.....	44
Art. 15	Dissuasori di sosta	45

Art. 16 Trasporto pubblico	45
16.1 Fermate bus	45
16.2 Corsie riservate	47
Art.17 - Elementi per la moderazione del traffico	48
17.1 Definizione.....	48
17.2 Bande trasversali.....	48
17.3 Dossi	48
17.4 Innalzamenti della carreggiata.....	49
17.5 Mini rotonde.....	49
17.6 Chicane	49
17.7 Restringimenti laterali della carreggiata	49
17.8 Isole spartitraffico	50
17.9 Fascia polifunzionale	50
17.10 Attraversamento pedonale a raso, colorato o con pavimentazione diversa.....	50
17.11 Criteri di ammissibilità.....	50
TITOLO IV - STANDARD TECNICI, PERCORSI PEDONALI E PISTE CICLABILI	52
Art.18 - Generalità sui percorsi pedonali	52
18.1 Andamento	52
18.2 Ostacoli	52
18.3 Larghezza dei passaggi pedonali	52
18.4 Larghezza del marciapiede	53
18.5 Pendenze dei passaggi pedonali.....	53
18.6 Dislivello dei passaggi pedonali e del marciapiede.....	53
18.7 Pavimentazione del marciapiede e dei percorsi pedonali	53
18.8 Segnaletica.....	53
Art.19 - Attraversamenti pedonali	54
19.1 Generalità	54
19.2 Attraversamenti a raso	54
Art.20 - Percorsi ciclabili.....	58
20.1 Classificazione e realizzazioni in deroga	58
20.2 Dimensioni.....	58
20.3 Limiti per la realizzazione di piste su corsia riservata su marciapiede	59
20.4 Superficie della pista ciclabile.....	59
20.5 Curve.....	59
20.6 Pendenze	59
20.7 Piste non protette (su corsia riservata ricavata dalla carreggiata stradale).....	60
20.8 Piste protette (in sede propria o su corsia riservata ricavata dal marciapiede)	60
20.9 "Casa avanzata"	61
20.10 Attraversamenti ciclabili.....	61
20.11 Sosta delle autovetture in prossimità degli attraversamenti ciclabili.....	62
20.12 Parcheggio delle biciclette	62
20.13 Pista ciclabile in prossimità di una fermata dell'autobus	62
20.14 Itinerari ciclabili in promiscuo.....	62
Art.21 - Percorsi ciclabili all'interno di parchi e aree verdi	63

TITOLO V – PASSI CARRABILI

Art.22 - Definizioni.....	64
Art.23 - Disciplina degli accessi su strade urbane	64
Art.24 - Disciplina degli accessi su strade extraurbane	65
Art.25 - Ubicazione dei passi carrabili.....	65
Art.26 - Distanze dalle intersezioni	66
Art.27 - Dimensioni dei passi carrabili	67
Art.28 - Caratteristiche tecniche	67
Art.29 - Tipologie costruttive.....	68
Art.30 - Prescrizioni per la costruzione e manutenzione	68
Art.31 - Tutela degli accessi	68
Art.32 - Titolo autorizzativo	69
Art.33 - Dissuasori di sosta	71
Art.34 - Passi carrabili temporanei	71
Art.35 - Passi carrabili già autorizzati.....	71
Art.36 - Accessi carrabili non autorizzati	72
Art.37 - Sanzioni e revoca.....	72

TITOLO VI - DISPOSIZIONI GENERALI SULLE OCCUPAZIONI DELLE SEDI STRADALI 73

Art.38 - Generalità.....	73
Art.39 - Pubblicità	73
Art 40 - Attrezzature.....	73
Art.41 - Piantagioni e siepi	74
Art. 42 - Raccolta dei rifiuti urbani.....	74
42.1 Condizioni di posizionamento sul marciapiede.....	74
42.2 Condizioni di posizionamento a bordo della carreggiata.....	75
42.3 Programmazione delle attività connesse alla raccolta dei rifiuti	75
Art. 43 - Segnaletica di indicazione	76
Art.44 - Barriere acustiche	76

TITOLO VII - PROCESSO DI TRASFORMAZIONE DELLO SPAZIO PUBBLICO 78

Art.45 - Regolamenti comunali correlati	78
Art.46 - Progettazione e trasformazione dello spazio pubblico	78

TITOLO I

DISPOSIZIONI GENERALI

Art.1 - Oggetto del Regolamento

1. Il Regolamento Viario Comunale (RV) definisce i contenuti e la disciplina della classificazione funzionale delle strade che il vigente Piano Generale del Traffico (PGTU) comunale ha determinato operando nei modi previsti dal paragrafo 3.1.1 delle "Direttive per la redazione, adozione ed attuazione dei Piani Urbani del Traffico" del giugno 1995 ai sensi dell'art. 36 del D.L. 285 del 30/04/92 Nuovo Codice Della Strada (NCDS) nonché del suo Regolamento di esecuzione. Il presente RV ha per oggetto pertanto la definizione delle caratteristiche geometriche e la disciplina d'uso di ciascuna strada di competenza del Comune inclusa nella perimetrazione dei centri abitati, che, ai sensi dell'art. 4 e dell'art. 3 del D. Lgs. 285/92 NCDS, è stata definita con specifica delibera.
2. Il RV caratterizza i singoli elementi di viabilità affinché essi possano svolgere la loro funzione preminente nel contesto dell'intera rete urbana e affinché sia assicurato un omogeneo grado di sicurezza e di regolarità d'uso alle infrastrutture stradali comunali.
3. Le norme contenute nel suddetto regolamento viario sono da intendersi vincolanti per tutti i soggetti che a qualunque titolo operano sulla rete stradale del comune di Como; le prescrizioni ivi contenute dovranno essere applicate a tutti i progetti definitivi approvati successivamente all'entrata in vigore del presente regolamento
4. Regole particolari per la circolazione e per la sosta sono previste per le aree di cui all'art. 12 (isole ambientali) e vengono definite con separati provvedimenti (piani particolareggiati od esecutivi del traffico urbano).
5. Il RV è da considerarsi cogente per le strade di nuova realizzazione ed è da considerarsi come obiettivo da raggiungere per le strade esistenti.
6. Nel caso in cui particolari condizioni locali, ambientali, paesaggistiche archeologiche ed economiche non consentano il pieno rispetto delle presenti norme, possono essere adottate soluzioni progettuali diverse a condizione che le stesse siano supportate da specifiche analisi di sicurezza e previo parere favorevole degli Uffici competenti del Comune di Como

Art.2 - Classificazione della rete urbana

1. Ai sensi del vigente Codice della Strada (DL n.285/92 e successive modifiche ed integrazioni) ed in armonia con le Direttive emanate dal Ministero LL.PP. per la redazione dei Piani Urbani del Traffico pubblicate sul Supplemento Ordinario N. 77 della G.U. n. 146 del 24.06.1995, sono definite le seguenti categorie e sottocategorie di strade urbane:
 - A Autostrade Urbane;
 - D Strade urbane di Scorrimento;
 - E Strade urbane di quartiere, nelle sottoclassi
 - E1 Strade interquartiere
 - E2 Strade di quartiere
 - E bis Strade urbane ciclabili
 - F Strade locali, nelle sottoclassi
 - F1 Strade locali interzonali

- F2 Strade locali;

➤ F bis Itinerari ciclopedonali

2. Ai fini dell'applicazione delle norme del presente RV, si riportano le seguenti definizioni:

- a) "strada": area ad uso pubblico destinata alla circolazione dei veicoli (carreggiata) e dei pedoni (marciapiedi);
- b) "carreggiata": parte della strada destinata allo scorrimento dei veicoli, composta da una o più corsie di marcia ed, in genere, pavimentata e delimitata da strisce di margine;
- c) "marciapiedi": parte della strada, esterna alla carreggiata, rialzata o altrimenti delimitata e protetta, destinata alla circolazione dei pedoni;
- d) "rete primaria urbana": insieme delle strade di tipo autostradale (cat. A); ha la preminente funzione di soddisfare le esigenze della mobilità relativa a spostamenti di accesso lunga distanza all'interno dell'area urbana e extraurbana ed è riservata a limitate componenti di traffico;
- e) "rete principale urbana": insieme di tutte le strade di scorrimento (cat. D), interquartiere (cat. E1) e di quartiere (cat. E2); ha la preminente funzione di distribuire gli spostamenti dalla rete primaria alla rete locale e può essere riservata a limitate componenti di traffico;
- f) "rete locale urbana": insieme delle strade locali (cat. F1 e F2), con funzione preminente di garantire l'accessibilità alle funzioni ivi insediate e quindi strutturate per privilegiare le esigenze del TPL (cat F2), della mobilità "dolce" (cat F2 e Fbis) e della sosta veicolare.

3. Relativamente alle **fasce di pertinenza acustica stradali**, si assume la seguente tabella di corrispondenza tra la classificazione delle strade urbane esistenti contenuta nel PGTU e quella indicata dal D.P.R. n. 142 del 30 marzo 2004 *"Disposizioni per il contenimento e la prevenzione dell'inquinamento acustico derivante dal traffico veicolare"*.

-
-
-

Classificazione strade urbane <i>ai sensi art. 2 D.Lgs. 285/92 e Dir. Min. 24/6/1995</i>	Classificazione ai fini acustici <i>ai sensi D.P.R. n. 142/2004</i>
Autostrada urbana (A)	A - autostrada
Scorrimento	Da (strade urbane di scorrimento a carreggiate separate)
	Db (altre strade urbane di scorrimento)
Interquartiere	Da (strade interquartiere a carreggiate separate)
	Db (altre)
Quartiere	E – urbana di quartiere
Locale interzonale	F – locale interzonale
Locale	F - locale

Art.3 – Procedure di aggiornamento e controllo di applicazione del regolamento viario

1. Il Regolamento Viario comunale viene aggiornato, in concomitanza con l'aggiornamento del PGTU (art. 36, comma 5, D. Lgs. 285/92 NCDS), ovvero in tempi inferiori qualora l'Amministrazione Comunale ne ravvisi la necessità.
2. Viene costituito un tavolo tecnico per l'aggiornamento del Regolamento Viario composto da rappresentanti dei seguenti soggetti:
 - a) Settore mobilità urbana (coordinamento)
 - b) Settore Territorio ed Urbanistica
 - c) Settore Ambiente verde Urbano
 - d) Settore Lavori Pubblici
 - e) Settore Polizia Municipale e Protezione civileOltre ad altri soggetti individuati dal sindaco. Al tavolo tecnico sono convocati di volta in volta soggetti con competenze inerenti i temi trattati.
3. L'Amministrazione Comunale può raccogliere un abaco di soluzioni progettuali "tipo" da intendersi come linee guida e ausilio al singolo progettista, anche nella funzione di deroga, e fermo restando l'apprezzamento del singolo caso. L'abaco, strumento operativo che affronta il tema dell'impatto degli oggetti necessari alla viabilità urbana anche sotto il profilo del loro inserimento estetico nello spazio pubblico, viene approvato con atto del Direttore del Settore Mobilità Urbana sentito il tavolo tecnico di cui al precedente art. 3.2.
4. Contestualmente all'attivazione di nuove tratte stradali o alla modifica delle strade esistenti, il Settore Mobilità Urbana provvederà alla verifica e alla eventuale revisione della classifica funzionale della rete stradale ricadente nell'area di influenza delle tratte interessate. L'adeguamento della classifica funzionale verrà attuato con specifico atto del Settore Mobilità Urbana.

Art.4 - Modalità e tempi di attuazione dei provvedimenti viabilistici

1. I settori della Pubblica Amministrazione, nell'ambito delle rispettive competenze, sono tenuti ad adeguare i provvedimenti di gestione del traffico e di disciplina della circolazione, alle caratteristiche costruttive, tecniche e funzionali dei singoli elementi della rete stradale.
2. I provvedimenti di gestione del traffico e di disciplina della circolazione, da adottare nei singoli elementi della rete stradale, vanno in ogni caso individuati sulla base delle caratteristiche costruttive delle strade illustrate dall'art.2 comma 3 del NCDS.
3. La presenza di vincoli strutturali non eliminabili, che impediscono di conseguire gli standard geometrici ottimali previsti dal presente Regolamento Viario per le singole categorie di strade, comportano l'adozione di provvedimenti di gestione del traffico e di disciplina della circolazione congruenti con le caratteristiche strutturali esistenti.
4. Poiché ogni singolo elemento della rete stradale esercita una funzione nell'ambito generale del territorio, ed una funzione nell'ambito locale di appartenenza, gli adeguamenti alla disciplina della circolazione vanno valutati anche nel contesto di un ambito territoriale più ristretto, costituito dalla fascia di influenza diretta dei singoli provvedimenti. Detti provvedimenti andranno pertanto programmati e calibrati tenuto conto degli effetti prodotti sia sulla rete stradale principale, sia sul sistema viario adiacente.
5. I progetti di adeguamento di infrastrutture stradali esistenti connessi alla realizzazione di

nuovi insediamenti abitativi e/o produttivi e/o commerciali, che comportano nuovi carichi veicolari, devono essere corredati da specifico studio trasportistico contenenti la documentazione elencata all' art. 13, redatto a cura del progettista e/o proponente, dal quale risulti la compatibilità dell'intervento nel contesto di traffico esistente attraverso la verifica dei flussi veicolari ante e post operam estesa all'area di influenza dell'intervento, lericadute ambientali, la verifica dello schema di accessibilità veicolare al nuovo insediamento, l'eventuale proposta di riclassificazione funzionale delle strade di accesso, la verifica dell'accessibilità pedonale e ciclabile in relazione ai flussi attesi, la ricognizione dei punti di pericolosità e la definizione degli interventi atti a superarla.

6. I provvedimenti di gestione del traffico e di disciplina della circolazione, previsti per l'adeguamento alla nuova classifica funzionale, devono essere coordinati con le altre attività e gli altri programmi della Amministrazione Comunale. I settori della Pubblica Amministrazione sono tenuti a predisporre le modifiche alla disciplina della circolazione conseguenti all'applicazione del presente RV nel corso delle ordinarie attività di competenza, e a programmare, in base alle proprie risorse, lo sviluppo degli interventi di adeguamento anche per fasi successive.

-

TITOLO II

STANDARD TECNICI E USO DELLE STRADE URBANE

Art.5 - Strada di scorrimento

5.1 Funzione preminente e componenti di traffico ammesse

Funzione di sottrarre dal centro abitato l'attraversamento e garantire un elevato livello di servizio per gli spostamenti a più lunga distanza propri dell'ambito urbano.

Velocità massima: 70 km/h sulle strade di nuova costruzione – 50 Km/h sulle esistenti

Sono ammesse tutte le componenti di traffico, escluse la fermata e la sosta (salvo quelle di emergenza); ammessi velocipedi solo se in sede protetta sulle strade di nuova costruzione; i percorsi ciclabili non necessariamente sono da prevedersi in affiancamento alla sede stradale. I marciapiedi devono essere protetti da dispositivi di ritenuta.

La strada deve essere attrezzata con apposite aree di servizio ed aree di parcheggio, entrambe con accessi dotati di corsie di decelerazione e di accelerazione.

La fermate di TPL ammesse solo su area riservate esterne alla carreggiata e/o su corsie riservate.

5.2 Caratteristiche geometriche della sezione trasversale

Strada a carreggiate indipendenti o separate da spartitraffico invalicabile, ciascuna con almeno due corsie di marcia, banchina pavimentata in sinistra e banchina pavimentata a destra.

Larghezza minima delle corsie: 3,25 m. (con almeno una corsia di 3,50 m.)

Larghezza minima spartitraffico: 1,80 m.

Larghezza minima complessiva della banchina più l'eventuale cunetta: 0,50 m. in sinistra, 1,00 m. in destra in assenza di corsia d'emergenza.

Larghezza del marciapiede: da dimensionare sul flusso pedonale previsto con un minimo di 1,50 m.

Per la definizione completa delle caratteristiche geometriche si rimanda al D.M. 5 Novembre 2001 con riferimento alle strade di classe D.

5.3 Principali caratteristiche geometriche di tracciato

Velocità di progetto: minima 50 Km/h – massima 80 km/h.

Pendenza trasversale massima in curva: 5%.

Raggio planimetrico minimo: 77 m. ($V_p = 50$ Km/h)

Pendenza longitudinale massima: 6 %.

Per la definizione completa delle caratteristiche geometriche si rimanda al D.M. 5 Novembre 2001 con riferimento alle strade di classe D.

5.4 Organizzazione delle intersezioni stradali

Sulle strade di nuova costruzione è opportuno mantenere una distanza minima tra le intersezioni di 300 m.

Sulle strade di nuova costruzione non sono ammesse intersezioni a raso. Sulle strade esistenti sono ammesse intersezioni a raso solo se semaforizzate e con fase dedicata per le svolte in sinistra.

5.5 Attraversamenti pedonali

Tipi di attraversamenti: a livelli sfalsati (obbligatoriamente sulle strade di nuova costruzione) o semaforizzati.

Lunghezza minima attraversamenti: 2,50 m se a livelli sfalsati e 4 m se semaforizzati.

5.6 Attraversamenti ciclabili

Tipi di attraversamenti: a livelli sfalsati (obbligatoriamente sulle strade di nuova costruzione) o semaforizzati.

Lunghezza minima attraversamenti: monodirezionale lunghezza 2.00 m e bidirezionale lunghezza 3.00 m.

5.7 Attraversamenti ciclopedonale

Tipi di attraversamenti: a livelli sfalsati (obbligatoriamente sulle strade di nuova costruzione) o semaforizzati.

Lunghezza minima attraversamenti: 4,00 m se a livelli sfalsati e monodirezionale lunghezza 5.50 m e bidirezionale lunghezza 6,50 m se semaforizzati.

5.8 Fascia di rispetto per l'edificazione

La distanza minima dal confine stradale per l'edificazione è come definita dal PdR per le strade di classe D.

La Fig. 1, riportata in allegato, schematizza la sezione tipo di questa categoria di strada urbana.

Art.6 - Strada interquartiere

6.1 Funzione preminente e componenti di traffico ammesse

Funzione di collegamento fra settori e quartieri distanti.

Velocità massima: 50 km/h.

Sono ammesse tutte le componenti di traffico, escluse la circolazione dei veicoli a trazione animale, ed esclusa altresì la fermata e la sosta (salvo quelle di emergenza).

Per la sosta sono previste aree attrezzate con apposita corsia di manovra, esterna alla carreggiata.

In carreggiata è vietata la fermata, tranne per i mezzi di trasporto pubblico.

6.2 Caratteristiche geometriche della sezione trasversale

Strada con almeno due corsie di marcia, con sensi di marcia opposti eventualmente separati da spartitraffico, banchine pavimentate e marciapiede.

Larghezza minima delle corsie: 3,00 m. – 3,50 m. sulle strade percorse da mezzi di trasporto pubblico e/o traffico pesante.

Larghezza minima della banchina: 0,50 m.

Larghezza del marciapiede: da dimensionare sul flusso pedonale previsto con un minimo di 1,50 m.

I percorsi ciclabili non necessariamente sono da prevedersi in affiancamento alla sede stradale.

Per la definizione completa delle caratteristiche geometriche si rimanda al D.M. 5 Novembre 2001 facendo riferimento alla categoria strade di classe E.

6.3 Caratteristiche geometriche di tracciato

Velocità di progetto: minima 40 km/h – massima 60 Km/h.

Pendenza trasversale massima in curva 3,5 %.

Raggio planimetrico minimo 51 m.

Pendenza longitudinale massima 8 % (6 % se percorse da autobus).

Per la definizione completa delle caratteristiche geometriche si rimanda al D.M. 5 Novembre 2001 facendo riferimento alla categoria strade di classe E.

6.4 Organizzazione delle intersezioni stradali

Le eventuali intersezioni a raso con strade della rete principale o secondaria devono essere semaforizzate con fase distinta per le svolte in sinistra o regolate con rotatoria. Le intersezioni esistenti con strade locali, ove non eliminabili per motivi circolatori, sono ammissibili a semplice precedenza se regolate in modo da impedire le svolte in sinistra.

6.5 Attraversamenti pedonali

Tipi di attraversamenti: in corrispondenza di intersezioni semaforizzati o zebrati e protetti da spartitraffico se a ridosso di rotatoria. Per gli attraversamenti posti lungo i tronchi stradali, in presenza di flussi veicolari inferiori ai 1000 v/h per senso di marcia rilevati nell'ora di punta su entrambi i sensi di marcia, l'attraversamento può essere semplicemente zebrato se in presenza di spartitraffico o isola salvagente.

Distanza massima tra gli attraversamenti: 200 m.

Lunghezza minima zebratura: 4,00 m.

Ubicazione preferenziale: all'intersezione.

6.6 Attraversamenti ciclabili

Tipi di attraversamenti: in corrispondenza di intersezioni semaforizzati o zebrati e protetti da spartitraffico se a ridosso di rotatoria. Per gli attraversamenti posti lungo i tronchi stradali, in presenza di flussi veicolari indicativamente inferiori ai 1000 v/h per senso di marcia rilevati nell'ora di punta su entrambi i sensi di marcia, l'attraversamento può essere semplicemente zebrato se in presenza di spartitraffico o isola salvagente.

Lunghezza minima zebratura: monodirezionale lunghezza 2.00 m e bidirezionale lunghezza 3.00 m.

Ubicazione preferenziale: all'intersezione.

6.7 Attraversamenti ciclopedonale

Tipi di attraversamenti: in corrispondenza di intersezioni semaforizzati o zebrati e protetti da spartitraffico se a ridosso di rotatoria. Per gli attraversamenti posti lungo i tronchi stradali, in presenza di flussi veicolari inferiori indicativamente ai 1000 v/h per senso di marcia rilevati nell'ora di punta su entrambi i sensi di marcia, l'attraversamento può essere semplicemente zebrato se in presenza di spartitraffico o isola salvagente.

Lunghezza minima zebratura: 5,5 m se monodirezionale e 6,50 se bidirezionale.

Ubicazione preferenziale: all'intersezione.

6.8 Fascia di rispetto per l'edificazione

La distanza minima dal confine stradale per l'edificazione è come definita dal PdR per le strade di classe E1

Le Fig. 2, 3, 4, 5, 6 e 7, riportate in allegato, schematizzano la sezione tipo di questa categoria di strada urbana.

Art.7 - Strada di quartiere

7.1 Funzione preminente e componenti di traffico ammesse

Funzione sia di collegamento tra settori e quartieri limitrofi, sia tra zone estreme di un medesimo quartiere.

Rientrano in questa categoria, in particolare, le strade destinate a servire gli insediamenti principali urbani e di quartiere, attraverso gli opportuni elementi viari complementari.

Velocità massima: 50 km/h.

Sono ammesse tutte le componenti di traffico, compresa la sosta delle autovetture purché esterna alla carreggiata e provvista di apposite corsie di manovra.

7.2 Caratteristiche geometriche della sezione trasversale

Strada a carreggiata unica con almeno due corsie di marcia, banchine pavimentate e marciapiede.

Larghezza minima delle corsie: 3,00 m. – 3,50 m. sulle strade percorse da mezzi di trasporto pubblico e/o traffico pesante.

Larghezza minima della banchina: 0,50 m.

Larghezza del marciapiede: da dimensionare sul flusso pedonale previsto con un minimo di 1,50 m.

Per la definizione completa delle caratteristiche geometriche si rimanda al D.M. 5 Novembre 2001 facendo riferimento alla categoria strade di classe E.

7.3 Principali caratteristiche geometriche di tracciato

Velocità di progetto: minima 40 km/h – massima 60 Km/h.

Pendenza trasversale massima in curva 3,5 %.

Raggio planimetrico minimo 51 m.

Pendenza longitudinale massima 8 % (6 % se percorse da autobus).

Per la definizione completa delle caratteristiche geometriche si rimanda al D.M. 5 Novembre 2001 facendo riferimento alla categoria strade di classe E.

7.4 Organizzazione delle intersezioni stradali

Tipi di intersezioni: preferibilmente semaforizzate o a rotatoria se di livello omogeneo

Sulle strade di nuova costruzione è opportuno mantenere una distanza minima tra le intersezioni di 100 m.

7.5 Attraversamenti pedonali

Tipi di attraversamenti: anche non semaforizzati; in tal caso, in presenza di doppio senso di marcia, ove la lunghezza dell'attraversamento sia di 10 m. o più, se ne raccomanda la protezione mediante isola salvagente.

Distanza massima tra gli attraversamenti: 100 m.

Lunghezza minima zebratura: 4,00 m.

Ubicazione preferenziale: all'intersezione.

7.6 Attraversamenti ciclabili

Tipi di attraversamenti: anche non semaforizzati; in tal caso, in presenza di doppio senso di marcia, ove la lunghezza dell'attraversamento sia di 10 m. o più, se ne raccomanda la protezione mediante isola salvagente.

Lunghezza minima zebra: monodirezionale lunghezza 2.00 m e bidirezionale lunghezza 3.00 m.

Ubicazione preferenziale: all'intersezione.

7.7 Attraversamenti ciclopedonali

Tipi di attraversamenti: anche non semaforizzati; in tal caso, in presenza di doppio senso di marcia, ove la lunghezza dell'attraversamento sia di 10 m. o più, se ne raccomanda la protezione mediante isola salvagente.

Lunghezza segnaletica orizzontale : monodirezionale lunghezza 5.50 m e bidirezionale lunghezza 6.50 m.

Ubicazione preferenziale: all'intersezione.

7.8 Fascia di rispetto per l'edificazione

La distanza minima dal confine stradale per l'edificazione è come definita dal PdR per le strade di classe E2

Le Fig. 8, 9, 10, 11, 12 e 13, riportate in allegato, schematizzano la sezione tipo di questa categoria di strada urbana.

Art.8 – Strada locale interzonale

8.1 Funzione preminente e componenti di traffico ammesse

Funzione sia di collegamento tra settori e quartieri limitrofi, sia tra le zone di un medesimo quartiere.

Rientrano in questa categoria, in particolare, le strade destinate a servire gli insediamenti principali urbani e di quartiere, attraverso gli opportuni elementi viari complementari.

Velocità massima 50 km/h.

Sono ammesse tutte le componenti di traffico, compresa la sosta delle autovetture a lato corsia anche senza corsia di manovra.

8.2 Caratteristiche geometriche della sezione trasversale

Strada con marciapiedi (o eccezionalmente sulle strade esistenti percorsi pedonali altrimenti protetti) e banchine pavimentate.

Larghezza minima corsia: 2,75 m. per strade a doppio senso di marcia (3,50 m. in presenza di mezzi di trasporto pubblico)

Larghezza minima banchina in destra: 0,50 m. per strade a doppio senso di marcia

Per la definizione completa delle caratteristiche geometriche si rimanda al D.M. 5 Novembre 2001 facendo riferimento alla categoria strade locali urbane di classe F.

8.3 Caratteristiche geometriche di tracciato

Velocità di progetto: minima 25 km/h – massima 60 Km/h.

Pendenza trasversale massima in curva 3,5 %.

Raggio planimetrico minimo 19 m.

Pendenza longitudinale massima 10 % (6 % se percorse da autobus).

Per la definizione completa delle caratteristiche geometriche si rimanda al D.M. 5 Novembre 2001 facendo riferimento alla categoria strade locali urbane di classe F.

8.4 Organizzazione delle intersezioni stradali

Tipi di intersezioni: anche non semaforizzate.

8.5 Attraversamenti pedonali

Tipi di attraversamenti: anche non semaforizzati; in tal caso, in presenza di doppio senso di marcia, ove la lunghezza dell'attraversamento sia di 10 m. o più, se ne raccomanda la protezione mediante isola salvagente laddove i flussi di traffico nell'ora di punta superano i 500v/h per senso di marcia.

Distanza massima tra gli attraversamenti: 100 m.

Lunghezza minima zebratura: 2,50 m.

Ubicazione preferenziale: all'intersezione.

8.6 Attraversamenti ciclabili

Tipi di attraversamenti: anche non semaforizzati; in tal caso, in presenza di doppio senso di marcia, ove la lunghezza dell'attraversamento sia di 10 m. o più, se ne raccomanda la protezione mediante isola salvagente.

Lunghezza minima zebratura: monodirezionale lunghezza 2.00 m e bidirezionale lunghezza 3.00 m.

Ubicazione preferenziale: all'intersezione.

8.7 Attraversamenti ciclopedonali

Tipi di attraversamenti: anche non semaforizzati; in tal caso, in presenza di doppio senso di marcia, ove la lunghezza dell'attraversamento sia di 10 m. o più, se ne raccomanda la protezione mediante isola salvagente.

Lunghezza segnaletica orizzontale: monodirezionale lunghezza 4.00 m e bidirezionale lunghezza 5.00 m.

Ubicazione preferenziale: all'intersezione.

8.8 Fascia di rispetto per l'edificazione

La distanza minima dal confine stradale per l'edificazione è come definita dal PdR per le strade di classe F.

Le Fig. 14, 15 e 16, riportate in allegato, schematizzano la sezione tipo di questa categoria di strada urbana.

Art.9 - Strada locale

9.1 Funzione preminente e componenti di traffico ammesse

A servizio diretto degli edifici e attività insediate per gli spostamenti pedonali e per la parte iniziale o finale degli spostamenti veicolari privati.

Velocità massima 50 km/h.

Su di esse non è ammessa la circolazione dei mezzi di trasporto pubblico collettivo, salvo deroghe per scuolabus e servizio di trasporto disabili e i ricircoli di capolinea dei mezzi di TPL.

Ammesse tutte le altre componenti di traffico.

9.2 Caratteristiche geometriche della sezione trasversale

Strada con marciapiedi (sulle strade di nuova costruzione) o percorsi pedonali altrimenti protetti (sulle strade esistenti) e banchine pavimentate;

Larghezza minima corsia: 2,75 m. per strade a doppio senso di marcia (3,50 m. in presenza di mezzi di trasporto pubblico)

Larghezza minima banchina in destra: 0,50 m. per strade a doppio senso di marcia

Per la definizione completa delle caratteristiche geometriche si rimanda al D.M. 5 Novembre 2001 facendo riferimento alla categoria strade locali urbane di classe F.

9.3 Caratteristiche geometriche di tracciato

Velocità di progetto: minima 25 km/h – massima 60 Km/h.

Pendenza trasversale massima in curva 3,5 %.

Raggio planimetrico minimo 19 m.

Pendenza longitudinale massima 10 % (6 % se percorse da autobus).

Per la definizione completa delle caratteristiche geometriche si rimanda al D.M. 5 Novembre 2001 facendo riferimento alla categoria strade locali urbane di classe F.

9.4 Organizzazione delle intersezioni stradali

Tipi di intersezioni: anche non semaforizzate.

9.5 Attraversamenti pedonali

Tipi di attraversamenti: generalmente non semaforizzati.

Distanza massima tra gli attraversamenti: 100 m.

Lunghezza minima zebratura: 2,50 m.

Ubicazione preferenziale: all'intersezione.

9.6 Attraversamenti ciclabili

Tipi di attraversamenti: generalmente non semaforizzati.

Lunghezza minima zebratura: monodirezionale lunghezza 2.00 m e bidirezionale lunghezza 3.00 m.

Ubicazione preferenziale: all'intersezione.

9.7 Attraversamenti ciclopedonali

Tipi di attraversamenti: generalmente non semaforizzati.

Lunghezza minima zebratura: monodirezionale lunghezza 4.00 m e bidirezionale lunghezza 5.00 m.

Ubicazione preferenziale: all'intersezione.

9.8 Fascia di rispetto per l'edificazione

La distanza minima dal confine stradale per l'edificazione è come definita dal PdR per le strade di classe F

Le Fig. 17, 18 e 19, riportate in allegato, schematizzano la sezione tipo di questa categoria di strada urbana.

Art.10 – Isole ambientali

1. Si definiscono “isole ambientali” quegli ambiti urbani costituiti da un reticolo di strade locali e/o locali interzonalì qualora non interessate da traffico privato d’attraversamento, all’interno o ai bordi della maglia della viabilità principale, finalizzate al recupero della vivibilità degli spazi urbani. In tali ambiti, si prevedono movimenti veicolari relativi ai tratti iniziali e terminali di ogni spostamento urbano, oltre alla sosta dei veicoli e alla circolazione ciclabile e pedonale.
2. All’interno di questi ambiti, al fine della tutela della qualità della vita e dell’ambiente, si possono adottare provvedimenti per il controllo della circolazione e della velocità mediante:
 - a) Zone a Traffico Limitato (ZTL), se si vuole limitare il numero dei mezzi in circolazione in una determinata area;
 - b) Zone 30, se si impone un limite di velocità pari a 30 km/h;
 - c) Zone Residenziali (o ZTPP – Zone a Traffico Pedonale Privilegiato)
 - d) Aree pedonali nel caso degli spazi destinati al solo transito pedonale e quindi dirette alla tutela dei luoghi centrali come le piazze o i borghi antichi o, anche se periferici, comunque concepiti ed organizzati per una fruizione esclusivamente pedonale.
3. Le isole ambientali, e in particolare le “Zone 30” e “Zone Residenziali”, per indurre un comportamento stradale più rispettoso e sicuro nei confronti degli utenti della strada, sono caratterizzate fisicamente da opportuni sistemi di rallentamento dei veicoli consistenti in restringimenti della carreggiata, innalzamenti della carreggiata, mini-rotonde e simili. Questi apprestamenti, in particolare, potranno essere posizionati agli “ingressi” delle varie zone per segnalarne l’ambito e essere ripetuti all’interno dei comparti interessati, qualora le condizioni strutturali della strada lo richiedano.
4. Nelle zone di cui all’art.12 definite come Aree Pedonali, zone residenziali e ZTPP, nel definire la tutela e la salvaguardia dell’utenza debole, il progetto di riqualificazione consente e prevede la dotazione di spazi di sosta anche in deroga al presente regolamento purché sia sempre salvaguardata l’incolumità dell’utenza debole e le sezioni minime per il transito dei veicoli.

-

TITOLO III

INDICAZIONI PER LA PROGETTAZIONE DEGLI SPAZI STRADALI

Art.11 – Studi di impatto sulla mobilità

1. Le disposizioni regolamentari emanate dai Settori competenti del Comune definiscono i casi nei quali devono essere effettuati studi sulla mobilità; il presente articolo disciplina la documentazione che deve essere contenuta negli studi di impatto della mobilità.
2. Lo studio di impatto della mobilità deve prevedere:
 - a) una rappresentazione dello stato di fatto delle componenti di domanda ed offerta della mobilità nel settore interessato dall'intervento;
 - b) i volumi di traffico attuali in momenti significativi: ora di punta, ora media diurna (6:00÷22:00) e notturna (22:00÷6:00);
 - c) la descrizione delle alternative di progetto e di sito esaminate;
 - d) la valutazione dell'evoluzione prevista senza intervento e con intervento;
 - e) la valutazione degli effetti qualitativi e quantitativi sulla mobilità e delle corrispondenti ricadute ambientali, valutazione funzionale flussi/capacità, funzionamento interno e funzionamento esterno;
 - f) la descrizione delle misure di compensazione degli effetti negativi;
 - g) il progetto del sistema di monitoraggio degli effetti;
 - h) un rapporto di sintesi non tecnico predisposto per la diffusione

Ai fini delle valutazioni ambientali, lo studio di impatto della mobilità dovrà essere inoltre corredato, per ciascun scenario valutato ed asse stradale considerato, dal flusso giornaliero, dal flusso medio orario diurno (6:00÷22:00) e notturno (22:00÷6:00) riferito a ciascuna tipologia di veicolo (mezzi leggeri e pesanti), nonché dalle rispettive velocità di percorrenza.

3. Lo studio di impatto è finalizzato alla produzione di informazioni utili alle decisioni autorizzative e viene approvato dal Settore Mobilità con procedura e tempi certi preventivamente definiti.
4. Le analisi di traffico sono finalizzate a quantificare i volumi di traffico previsti nell'asse stradale in progetto, determinando il corrispondente livello di servizio e l'impatto sul livello di inquinamento ambientale e a descrivere i nuovi assetti dei flussi sulla rete stradale interessata dall'intervento.
5. In relazione alle varie fasi progettuali, la redazione di analisi di traffico è effettuata sia nell'eventuale fase che precede la progettazione (lo studio di fattibilità) sia nelle fasi di progettazione preliminare e definitiva, con obiettivi e scale di analisi coerenti con le finalità di ciascuna di esse.
6. Nello studio di fattibilità è necessario valutare gli effetti trasportistici dell'intervento attraverso il confronto tra l'opzione di non intervento e le possibili alternative, specificandone livelli di traffico e condizioni di deflusso; a tale proposito l'area di studio non riguarderà solo l'area sulla quale si svilupperà l'opera pubblica ma quella sulla quale si avvertiranno gli effetti connessi all'attuazione dell'intervento. L'area di studio potrà essere definita in accordo col Settore Mobilità e con i Settori tecnici competenti dell'amministrazione.
7. Nel progetto preliminare è necessario quantificare i flussi di traffico, in funzione delle caratteristiche tecnico-funzionali adottate, definendo i relativi livelli di servizio attesi ed

evidenziando le soluzioni progettuali per la criticità di traffico ed ambientali individuate.

8. Nel progetto definitivo è necessario analizzare gli aspetti di carattere più puntuale e valutare le soluzioni progettuali di dettaglio quali intersezioni, opere d'arte, strutture e materiali, per la riduzione dell'inquinamento ambientale, valutando i flussi veicolari determinati dalle eventuali varianti sopraggiunte dopo la fase di progettazione preliminare.
9. Lo studio di traffico è sviluppato secondo i metodi della modellistica dei trasporti, con dettagliate analisi di rete negli scenari di domanda/offerta relativi all'opera in progetto.
10. L'analisi modellistica dovrà riguardare l'analisi dei periodi di punta che generalmente riguarderanno la fascia mattutina e quella serale valutando per ciascuna manovra di svolta presente nelle intersezioni stradali oggetto di valutazione le code e i ritardi presenti nella situazione Ante e Post operam.
11. Lo studio dovrà inoltre tenere conto delle criticità connesse a tutte le componenti della mobilità e in particolare per quanto riguarda l'utenza debole (pedoni, ciclisti, portatori di handicap) e l'utenza di trasporto pubblico.
12. In particolare dovranno essere risolte tutte le conflittualità tra le varie componenti di traffico e individuate le necessarie infrastrutture indispensabili per garantire all'opera un'accessibilità congruente con gli obiettivi del progetto e agli standard assunti dal Comune di Como per tutte le componenti della mobilità.
13. A titolo esemplificativo si riporta di seguito lo schema a blocchi raffigurante le attività che dovranno essere sviluppate all'interno dello studio di impatto.

INDIVIDUAZIONE DEGLI OBIETTIVI

A livello generale, qualsiasi intervento di carattere urbanistico o trasportistico si giustifica con il perseguimento di uno o più obiettivi prefissati, tra i quali, a livello indicativo, si possono elencare i seguenti:

- *RIDUZIONE DELL'INCIDENTALITA' ED INCREMENTO DELLA SICUREZZA;*
- *MANTENIMENTO DELLA PRIORITÀ PER LE LINEE DI TRASPORTO PUBBLICO;*
- *MASSIMA RIDUZIONE DELLE EMISSIONI E DELL'ESPOSIZIONE;*
- *MASSIMA ACCESSIBILITÀ UTENZE DEBOLI;*
- *MANTENIMENTO DI UN ACCETTABILE STANDARD DI ACCESSIBILITÀ ALLE RESIDENZE ED AL CENTRO STORICO;*
- *PROTEZIONE DAL TRAFFICO DI ATTRAVERSAMENTO IMPROPRIO DEGLI AMBITI LOCALI PIÙ SENSIBILI;*
- *MASSIMA RIDUZIONE DEI FENOMENI DI CONGESTIONE*
- *TUTELA E VALORIZZAZIONE DEL PAESAGGIO URBANO SIA STORICO CHE MODERNO*

FASE ISTRUTTORIA CONOSCITIVA

Questa fase è fondamentale per pervenire ad un quadro dettagliato dell'attuale assetto urbanistico-insediativo, circolatorio-trasportistico e socio-economico dell'ambito in questione, per poter operare delle scelte relative agli scenari di progetto da considerare e per poter disporre di tutti i parametri indispensabili per la attivazione delle simulazioni.

A tale scopo si dovranno consultare planimetrie relative alla struttura urbana ed agli assetti circolatori, tabelle riportanti la fasatura degli impianti semaforici e tabelle relative all'esercizio delle linee di trasporto pubblico, nonché effettuare rilievi direttamente in sito.

- ✓ Individuazione e definizione della rete stradale di riferimento sia per il trasporto privato che per quello pubblico, nei suoi aspetti geometrici, strutturali e funzionali;
- ✓ Individuazione degli aspetti caratteristici quali-quantitativi del sistema di mobilità nell'ambito di riferimento prescelto;
- ✓ Definizione degli aspetti caratterizzanti del nuovo intervento (urbanistico, insediativo, infrastrutturale, gestionale-organizzativo) oggetto di analisi, come ad esempio obiettivi prefissati, alternative considerate, vincoli esistenti, elementi costitutivi, fasi realizzative e di esercizio, interferenze dirette sull'ambiente e sul sistema mobilità, caratteristiche geometriche e strutturali;
- ✓ Definizione dei rapporti dell'opera oggetto di analisi con gli strumenti di programmazione e pianificazione territoriali e di settore.

INDIVIDUAZIONE DEGLI SCENARI INSEDIATIVO-TRASPORTISTICI

L'individuazione degli scenari deriva dall'analisi comparata degli obiettivi e dello stato di fatto precedentemente analizzati, per ciascuno vanno definiti, oltre alla domanda di spostamento, i possibili percorsi dei veicoli, le linee di trasporto pubblico, la regolazione delle intersezioni, e tutto quanto concorra a definire il relativo assetto trasportistico e circolatorio.

QUANTIFICAZIONE DEI FLUSSI E DEI PARAMETRI TRASPORTISTICI

Per quanto riguarda lo stato attuale, questa fase operativa è fondamentale per la determinazione dei flussi sui rami e delle manovre di svolta sui nodi, dati indispensabili per la calibrazione del modello di Per il conteggio dei flussi sui rami di autoveicoli e mezzi pesanti possono essere utilmente impiegati strumenti automatici (tubi pneumatici, piastre magnetometriche, spire semaforiche), mentre per il conteggio delle svolte agli incroci o la quantificazione dei ciclomotori l'unica procedura attualmente utilizzabile è quella della campagna di conteggi manuali, eseguiti da personale opportunamente istruito.

Per quanto riguarda gli scenari futuri di progetto, partendo dai dati determinati nelle precedenti fasi, la quantificazione dei parametri trasportistici si ottiene con gli strumenti classici della teoria dei trasporti per il calcolo della domanda (tramite l'utilizzo di opportuni coefficienti, algoritmi e modelli di simulazione), ad esempio con il modello a 4 stadi:

- ✓ Generazione-attrazione degli spostamenti sulla base del carico urbanistico considerato (residenti, addetti, utenti, conferitori), tramite l'applicazione di opportuni coefficienti standardizzati;
- ✓ Distribuzione degli spostamenti da un'origine verso le varie destinazioni possibili nell'ambito territoriale di riferimento;
- ✓ Ripartizione modale della domanda rispetto ai vari sistemi di trasporto disponibili (privato motorizzato, pubblico su gomma, pubblico su ferro, su motociclo e ciclomotore, velocipedi, pedoni);
- ✓ Assegnazione dei flussi alla rete (per i singoli modi di trasporto) ed eventuale successiva microsimulazione dinamica, da effettuarsi con gli opportuni strumenti di calcolo e negli intervalli temporali ritenuti più significativi.

I risultati delle elaborazioni precedenti saranno una serie di parametri trasportistici indispensabili per la valutazione degli impatti dell'intervento (volume veicolare sui rami, indici di congestione, velocità medie, tempi di percorrenza, ritardi, veicoli x Km, veicoli x h, lunghezza code,).

ANALISI E VALUTAZIONE DEI RISULTATI

Questa fase operativa vede la collaborazione di varie professionalità, che in base ai risultati degli studi e delle simulazioni, valuta il livello di perseguimento degli obiettivi ed opera un raffronto tra i vari scenari. In caso di mancato perseguimento degli obiettivi, sulla base dei risultati ottenuti si dovranno definire nuovi scenari sui quali ripetere il processo sopradescritto.

A titolo esemplificativo, le verifiche da condurre per poter ritenere sostenibile l'intervento sono:

- ✓ Recupero delle esternalità negative;
- ✓ Salvaguardia dei livelli di servizio;
- ✓ Efficienza degli accessi;
- ✓ Affidabilità del funzionamento interno;
- ✓ Minimizzazione della incidentalità;
- ✓ Equilibrio tra domanda ed offerta di sosta.

Art.12 – Intersezioni

12.1 Definizioni generali

1. Le caratteristiche geometriche delle intersezioni delle strade urbane vengono specificamente normalizzate poiché i problemi della congestione del traffico veicolare urbano nascono non solo dalla insufficienza della sezione stradale corrente, ma prevalentemente dalla insufficienza di capacità delle intersezioni.
2. Fluidificare una rete stradale urbana nel suo insieme implica pertanto la risoluzione, in modo omogeneo ed armonico, delle intersezioni nella rete stessa e non semplicemente lo spostamento del flusso veicolare da una intersezione all'altra.
3. Le intersezioni stradali risultano dall'esistenza di almeno un punto di conflitto, cioè dalla presenza di almeno una corrente veicolare (o pedonale) traversante, convergente o divergente rispetto ad un'altra corrente.
4. Per la trattazione dei temi legati alle caratteristiche delle intersezioni stradali si fa riferimento alle definizioni di seguito esposte:

a) *Intersezione stradale*

E' quella parte della superficie viabile che risulta comune a due o più strade non parallele, ovvero quell'insieme complesso di elementi fisici e di segnaletica attrezzati in modo da consentire il passaggio delle correnti veicolari tra i diversi rami della stessa intersezione. Funzionalmente una intersezione è caratterizzata da tutte quelle corsie necessarie per facilitare il deflusso delle correnti veicolari passanti e la svolta di quelle che intendono cambiare ramo.

b) *Corrente veicolare*

E' quell'insieme di veicoli che si muovono nello stesso senso di marcia, su una o più file parallele.

Le correnti veicolari possono essere in entrata o in uscita rispetto all'intersezione.

All'interno dell'intersezione stessa ed indipendentemente dalla forma geometrica delle rispettive traiettorie, ogni corrente in entrata di norma si distribuisce in una corrente diretta (o di attraversamento) ed in una o più correnti di svolta; analogamente, ogni corrente in uscita si compone di una corrente diretta e di una o più correnti di svolta.

Le correnti dirette vengono definite principali rispetto a quelle di svolta, che invece si qualificano come correnti secondarie.

c) *Manovra*

E' l'insieme di operazioni di variazione della velocità e/o della direzione che ogni veicolo deve di norma compiere in corrispondenza dell'intersezione per seguire correttamente la traiettoria della corrente veicolare cui appartiene; si distinguono quindi manovre di svolta o di attraversamento per correnti veicolari di svolta o dirette.

L'insieme delle superfici stradali su cui si eseguono le anzidette variazioni relative a ciascuna corrente veicolare costituisce la rispettiva area (o zona) di manovra, determinata dalla fascia di ingombro dinamico della corrente veicolare.

d) Corsia di accelerazione

E' la corsia che permette una facile immissione nella corrente diretta di destinazione, ossia è la corsia di attesa (in movimento) dell'intervallo utile (tra veicoli della corrente di destinazione) di inserimento nella corrente di destinazione.

Il suo dimensionamento è caratterizzato dalla variazione di velocità che si intende conseguire tra l'inizio della manovra di immissione ed il punto di inserimento nella corrente principale.

e) Corsia di decelerazione

E' la corsia che permette le manovre di svolta senza intralciare (far rallentare) la corrente diretta di provenienza.

Anche per essa il dimensionamento è legato alla variazione di velocità (generalmente variazione tra velocità di progetto del ramo principale e velocità di progetto delle corsia di svolta).

f) Corsia di accumulo

E' la corsia destinata ad accogliere le correnti veicolari che si fermano, in attesa di eseguire la manovra di svolta a sinistra sulle intersezioni a raso non semaforizzate (su quelle semaforizzate quasi sempre tutte le correnti veicolari dispongono di proprie corsie di manovra).

Il suo dimensionamento, partendo dai dati di flusso di svolta (desunti da conteggio o da previsioni), si effettua sulla base della teoria delle code.

g) Punto di collisione

All'interno dell'intersezione, due o più traiettorie veicolari possono venire ad incontrarsi, discostarsi e/o risultare sovrapposte; si delinea in tal caso un'area (area di collisione) comune alle aree di manovra di correnti veicolari diverse che possono collidere.

All'interno di tale area di collisione si individua un punto (punto di collisione = p.d.c.), comune a traiettorie diverse, che contribuisce a caratterizzare detta area e che consente la determinazione della sua collocazione geometrica.

h) Area di intersezione

Si definisce area di intersezione quell'area composta da più aree di collisione e dai dispositivi atti a separare quest'ultime aree, nonché da quelle parti di aree di manovra che non risultano appartenere ad aree di collisione (aree di ingresso di uscita dall'intersezione, caratterizzate dalle sole variazioni di velocità delle correnti veicolari).

i) Tipi di punti di collisione (p.d.c.)

A seconda delle relazioni geometriche tra coppie di traiettorie, i p.d.c. si classificano in: punti di intersecazione (p.d.i.), punti di deviazione e punti di immissione.

In particolare, i modi di risoluzione dei punti di intersecazione sono quelli che caratterizzano i tipi di intersezioni (a livelli sfalsati, con svincoli completi o parziali, a raso, con rotatorie o con soluzioni canalizzate, a precedenza o semaforizzate, oppure senza soluzioni canalizzate sulle quali vige la sola regola della precedenza a destra).

5. Le intersezioni si distinguono secondo la loro conformazione in:

- a) Intersezioni a 3 bracci.
- b) Intersezioni a 4 bracci.
- c) Intersezioni multiple a 5 o più bracci.

6. Secondo il tipo di strade intersecantesi in:

- a) Intersezioni omogenee.

- b) Intersezioni disomogenee.
7. Le intersezioni omogenee sono quelle tra strade dello stesso tipo o di tipo immediatamente precedente o seguente rispetto all'ordine indicato per la classificazione stradale.
8. Le intersezioni che non presentano tali caratteristiche sono da considerarsi disomogenee e, per quanto possibile, vanno eliminate.
9. Tutto ciò considerato, si rammenti che il principale criterio di scelta tra soluzioni alternative di intersezioni a raso deve essere basato sulla:
- Protezione dell'utenza debole
 - Riduzione della pericolosità
 - Minimizzazione del perditempo complessivo, per le diverse correnti veicolari, tenuto conto dell'opportunità di non superamento dei valori degli eventuali tempi di attesa fra i 30 ed i 60 secondi, con quest'ultimo valore riferito specificamente alle correnti qualitativamente meno importanti.
- 10 Elementi compositivi
- corsie di accumulo;
 - corsie di decelerazione;
 - corsie di accelerazione;
 - corsie di immissione nella mezzera;
 - zone di scambio;
 - isole di canalizzazione.
- 11 Tratti elementari
- di raccordo;
 - di manovra;
 - di decelerazione;
 - di accelerazione;
 - di accumulo;
 - di immissione.
- 12 Le larghezze dei singoli elementi modulari sono le seguenti:
- Corsie destinate alle traiettorie passanti: si mantiene il calibro corrente della corsia a monte della intersezione;
 - Corsie specializzate per funzioni di accumulo e immissione in mezzera:
 - valore minimo pari a **2,50 metri** se sulla corsia non è previsto il passaggio né di mezzi pesanti né di veicoli per il trasporto pubblico;
 - valore minimo pari a **3,00 metri** se sulla corsia è previsto il passaggio di mezzi pesanti ma non di veicoli per il trasporto pubblico;
 - valore minimo pari a **3,50 metri** se sulla corsia è previsto il passaggio di mezzi per il trasporto pubblico.Si ritiene in ogni caso preferibile non adottare soluzioni con larghezza superiore ai 4,00 metri.
 - Corsie di decelerazione/accelerazione: si adottano gli stessi valori indicati per la larghezza delle corsie di accumulo.

12.2 Criteri per l'ubicazione delle intersezioni in una rete stradale

1. La corretta collocazione delle intersezioni rappresenta un elemento fondamentale del procedimento di pianificazione e di progettazione che va verificato in base a tre condizioni:
 - a) eventuali interferenze funzionali con intersezioni adiacenti;
 - b) compatibilità con le condizioni plano-altimetriche degli assi viari;
 - c) compatibilità con le caratteristiche della sede viaria (sede naturale, gallerie, viadotti, ecc.).
2. Per quanto concerne l'interferenza con i nodi viari adiacenti, la distanza minima da adottare dipende dalla tipologia della intersezione, dovendosi considerare interferente anche una parziale sovrapposizione della segnaletica di preavviso.
3. Per quanto concerne le condizioni plano-altimetriche, valgono le seguenti avvertenze:
 - a) le intersezioni devono essere realizzate preferibilmente in corrispondenza di tronchi stradali rettilinei; possono essere realizzate anche in tratti di strada curvilinei ma nel rispetto delle distanze minime di visibilità;
 - b) per le intersezioni a raso l'angolazione tra gli assi delle strade non deve risultare inferiore ad un angolo di valore pari a 70°;
 - c) sulle rampe e lungo gli apprestamenti per le manovre di entrata ed uscita non è consentita la realizzazione di accessi, passi carrabili, aree di sosta, fermate veicolari ed altre consimili funzioni;
4. Come più sopra ricordato, le intersezioni stradali debbono, di norma, avvenire solo tra strade della stessa classe oppure tra classi contigue.
5. Nel caso di assoluta necessità ed in assenza di soluzioni alternative, possono essere ammesse intersezioni tra strade di interquartiere e strade interzonali e tra strade di interquartiere e strade locali.
6. Queste ultime intersezioni generalmente non vanno semaforizzate e le strade di classe inferiore, sottoposte all'obbligo di cedere la precedenza, si possono immettere sulla strada interquartiere solo con svolta a destra.

12.3 Distanze di visibilità

1. Per tutti i tipi di intersezioni, sia sfalsate che a raso, devono essere realizzate delle zone di visibilità, libere da ostacoli, per l'avvistamento reciproco dei veicoli.
2. A tal fine nelle intersezioni sfalsate e in quelle a raso, dove vige la regola generale di dare la precedenza a destra, un generico veicolo deve poter vedere un veicolo di un'altra corrente quando entrambi distano dall'ipotetico punto di conflitto di una lunghezza uguale alla distanza di arresto calcolata in base alla velocità di progetto dei rispettivi rami dell'intersezione (fig. 20 riportata nell'allegato)
3. Nelle intersezioni, invece, in cui su una delle due strade c'è il segnale di "Dare la precedenza" o di "Stop", la zona di visuale libera va progettata fissando (fig. 21 riportata nell'allegato):

- a) sui rami della strada principale la distanza **Da** così come riportato in tabella, in funzione della velocità di progetto **V** sul ramo della intersezione :

V (Km/h)	25	40	50	60	70
Da (m)	20	30	50	70	90

- b) sui rami della strada secondaria, la distanza minima **dB** uguale a 16,5 m e a 7,5 m rispettivamente nel caso di segnale di "Dare la precedenza" o di "Stop".

12.4 Caratterizzazione geometrica degli elementi dell'intersezione

1. Per la definizione delle caratteristiche geometriche dell'intersezione, i principali elementi da stabilire riguardano (fig. 22 riportata nell'allegato):
 - a) le dimensioni e la composizione delle piattaforme stradali;
 - b) le pendenze longitudinali, trasversali e composte delle rampe, delle aree pavimentate interessate dal transito dei veicoli e degli spazi marginali;
 - c) i raccordi altimetrici;
 - d) i raggi delle curve circolari (in relazione alle velocità e alle pendenze trasversali della piattaforma);
 - e) i parametri caratteristici degli elementi planimetrici a curvatura variabile;
 - f) le rotazioni delle sagome stradali e l'andamento dei cigli;
 - g) l'entità di eventuali allargamenti delle carreggiate (o delle aree di transito) per tutte le tipologie di veicoli ammessi a circolare nell'intersezione;
 - h) le caratteristiche delle curve di ciglio, necessarie per consentire l'iscrizione in curva dei veicoli pesanti e/o per migliorare le condizioni operative delle correnti di svolta;
 - i) la forma, le dimensioni e le caratteristiche delle isole di canalizzazione, ove presenti, dalle quali dipendono le caratteristiche di leggibilità e guida visiva delle traiettorie di approccio alle zone di incrocio;
 - j) la forma, le dimensioni e le caratteristiche degli elementi complementari e d'arredo;
 - k) gli eventuali altri elementi relativi alle caratteristiche geometriche dell'intersezione, anche per analogia con quanto previsto dal D.M. 19/04/2006.

2. Il tracciamento del ciglio delle corsie per la svolta a destra deve essere realizzato con clotoidi o con curve tricentriche.

3. In quest'ultimo caso devono essere rispettate le prescrizioni relative agli angoli di deviazione dei cigli ed ai raggi di curvatura di seguito riportate.
 - a) per gli angoli:
 $\alpha_1 + \alpha_2 + \alpha_3 = \delta$ (angolo di deviazione dei cigli)
 $\alpha_1 \cong \alpha_3$
 $\alpha_2 = 5,5 \alpha_1$
 - b) per i raggi:
 $R_1 : R_2 : R_3 = 2,5 : 1 : 5,5$
 - c) Il valore del raggio minimo R_2 è contenuto nella tabella successiva.
 - d) Raggio minimo R_2 (m) in funzione della classe stradale

Angolo ω tra gli assi (gradi centesimali)	Intersezione tra strade locali e interzonali		Intersezione tra strade di quartiere e di interquartiere		Intersezione tra strade di scorrimento	
	ENTRATA	USCITA	ENTRATA	USCITA	ENTRATA	USCITA
70	10	6	17	10	38	18
100	8	8	12	12	25	25
120	6	10	10	17	18	38

I valori non riportati in tabella devono essere ottenuti tramite interpolazione lineare.

4. Nelle intersezioni disomogenee, per esempio tra le strade di scorrimento e quelle di quartiere o tra queste ultime e quelle locali, il tracciamento del ciglio della corsia per la svolta a destra si fa adottando i valori della classe superiore.
5. In corrispondenza delle intersezioni a raso si deve possibilmente aumentare il numero delle corsie delle strade convergenti.

12.5 Generalità sul dimensionamento delle intersezioni

1. Nella normativa progettuale internazionale prevale nettamente, per la definizione delle intersezioni stradali, una opzione teorica ed operativa di “progettazione modulare”, nel senso di pervenire al disegno finale dell’incrocio attraverso una successione di fasi integrate secondo il seguente schema:
 - a) Individuazione delle componenti da inserire nell’intersezione in base alla classificazione tipologica nonché agli schemi organizzativi fondamentali. Ciò comporta in pratica la identificazione sia delle aree di traffico specializzate (corsie cinematiche, tratti di scambio, zone di accumulo, ecc.) sia delle isole di canalizzazione necessarie (isole direzionali, divisionali, di rifugio, a goccia, ecc.), sia delle varie geometrie di rampe mono o bidirezionali per gli svincoli a livelli differenziati.
 - b) Definizione dimensionale delle singole componenti da introdurre nel progetto dell’incrocio mediante algoritmi giustificativi derivanti sia da considerazioni sui flussi di traffico sia da valutazioni cinematiche e di sicurezza delle principali traiettorie veicolari. Ciò comporta in pratica una serie di valutazioni preliminari in modo da pervenire alle dimensioni di lunghezza, larghezza e forma degli elementi modulari (corsie, isole, ecc.) previsti all’interno dell’intersezione.
 - c) Assemblaggio reciproco degli elementi modulari per la definizione del disegno complessivo delle singole zone, nonché dell’intersezione del suo complesso, in modo da ottimizzare l’insieme delle traiettorie veicolari, regimando e disciplinando i punti e le aree di collisione, nonché le zone di uscita o immissione nelle correnti di traffico passanti. Ciò comporta in pratica la definizione progettuale e tipologica del nodo, adattando i criteri generali dei punti precedenti alla specificità del singolo caso in studio.
2. Il dimensionamento longitudinale dei componenti delle intersezioni è così impostato:
 - a) corsie di immissione per incroci a raso; ove necessarie vengono impostate ipotizzandone la percorrenza a velocità costante, verificando il raffronto tra intervalli

- accettati per la manovra di inserimento e intervalli disponibili dai flussi veicolari;
- b) corsie di accumulo e svolta a sinistra; si compongono di un tratto di manovra, di un tratto di decelerazione e uno di accumulo veicolare; il tratto di accumulo deriva dalla previsione di veicoli accodati in base alla impossibilità di attraversare il flusso opposto, mentre gli altri due tratti richiedono dimensionamenti di tipo geometrico o cinematico;
 - c) corsie di immissione per incroci a livelli sfalsati; come le corrispondenti a raso con obbligo di intero sviluppo complanare e parallelo rispetto alla corsia di inserimento finale, nonché un eventuale tratto aggiuntivo da destinarsi all'incremento della velocità di percorrenza rispetto ai valori di uscita dalle rampe curvilinee, qualora inadeguati ai limiti cinematici imposti dall'inserimento nel flusso;
 - d) zone di intreccio e scambio veicolare; derivano dalla valutazione dei livelli di probabilità connessi alla distribuzione degli intervalli delle correnti veicolari di riferimento, con estensione determinata esclusivamente da considerazioni sui flussi.
3. Elementi da dimensionare longitudinalmente con criteri cinematici
In ambito urbano, i valori ottimali di lunghezza a cui tendere per i tratti di variazione cinematica, in accelerazione o in decelerazione, sono i seguenti:
- a) **L = 30,00 metri** per strade di interquartiere, quartiere, interzonali e dove comunque il limite di velocità è di 50 Km/h.
 - b) **L = 60,00 metri** per le strade dove vige un limite di velocità superiore a 50 Km/h.
4. Elementi da dimensionare longitudinalmente con criteri geometrici
Le deviazioni angolari delle manovre di deviazione da una corrente o di immissione nei flussi passanti devono informarsi a criteri di sicurezza e comfort di guida in modo da governare le traiettorie con percorsi prossimi a quelli spontanei dell'utenza. Ciò riguarda in particolare tutti i tratti che definiamo "di raccordo" in quanto destinati alla transizione dalla sezione stradale corrente a quella della piattaforma allargata mediante l'inserimento trasversale delle corsie aggiuntive.
In ambito urbano si ritengono ottimali i seguenti valori :
- a) **L = c × 2,5** per strade di quartiere, interzonali e locali.
 - b) **L = c × 3,5** per strade di interquartiere.
 - dove: **L** è la lunghezza in metri del tratto di raccordo; **c** è la larghezza in metri della corsia o dell'elemento trasversale aggiuntivo (la lunghezza **L** può venire ridotta in caso di inserimento simmetrico dei calibri aggiuntivi rispetto al ciglio o all'asse di riferimento; ciò in quanto l'allargamento non comprende l'intera larghezza ma soltanto una quota parte).
5. Elementi da dimensionare longitudinalmente sulla base dei flussi veicolari
In ambito urbano tali valori devono essere dimensionati facendo in modo che essi possano contenere in sicurezza il numero medio di veicoli che si apprestano a compiere la manovra di svolta in un prestabilito intervallo temporale, ottenuti tramite conteggio diretto o tramite specifiche simulazioni. Per tale dimensionamento si dovrà considerare che la lunghezza dinamica mediamente occupata da una autovettura in attestamento ad una intersezione è pari a circa 5,00 metri. Per le intersezioni esistenti, tutti i valori soprariportati vanno assunti come riferimento a cui tendere.
6. Per quanto riguarda le corsie di immissione, queste vanno previste qualora non siano conflittuali con i percorsi ciclabili. Per le intersezioni esistenti, tutti i valori soprariportati vanno assunti come riferimento a cui tendere. Si riportano nelle figure successive le

disposizioni degli elementi compositivi caratterizzanti una intersezione stradale a raso.
Si riportano nelle fig. 23 e 24 dell'allegato, le disposizioni degli elementi compositivi caratterizzanti una intersezione stradale a raso.

12.6 Calcolo della fascia di ingombro di un veicolo commerciale in curva

1. Secondo quanto riportato all'ART. 217 del Regolamento di Esecuzione e di Attuazione del Nuovo Codice Della Strada "Ogni veicolo a motore, o complesso di veicoli, compreso il relativo carico, deve potersi inscrivere in una corona circolare (fascia d'ingombro) di raggio esterno 12,50 metri e raggio interno 5,30 metri".

a) r = raggio interno min. 5,30 m

b) R = raggio esterno min 12,50 m

c) l = larghezza del veicolo min 2,50 m

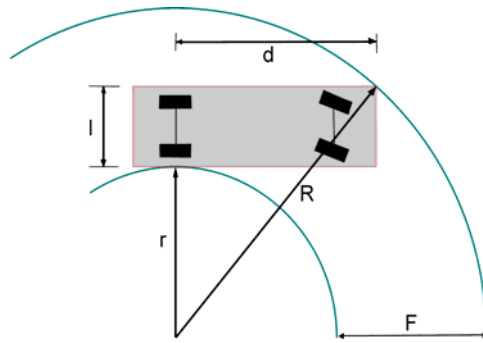
d) d = distanza tra l'asse posteriore e lo spigolo anteriore sinistro del veicolo modello

e) F = fascia d'ingombro data da $R-r$

f) Secondo la norma sopracitata il valore $d(\max)$ è dato da: $d^2 = R^2 - (r+l)^2$

pertanto : $d^2 = 12,50^2 - (5,30 + 2,50)^2 = 9,77^2$

Nella tabella sono riportati i calcoli della fascia d'ingombro in grigio sono riportati larghezze della fascia di ingombro inferiori a 3,50 m misura da assumere nel limite del possibile come minimo standard



r	R	d	l	F
5,30	12,50	9,77	2,50	7,20
6,00	12,95	9,77	2,50	6,95
7,00	13,63	9,77	2,50	6,63
8,00	14,34	9,77	2,50	6,34
9,00	15,09	9,77	2,50	6,09
10,00	15,87	9,77	2,50	5,87
11,00	16,66	9,77	2,50	5,66
12,00	17,48	9,77	2,50	5,48
13,00	18,32	9,77	2,50	5,32
14,00	19,18	9,77	2,50	5,18
15,00	20,04	9,77	2,50	5,04
16,00	20,92	9,77	2,50	4,92
17,00	21,81	9,77	2,50	4,81
18,00	22,71	9,77	2,50	4,71
19,00	23,62	9,77	2,50	4,62
20,00	24,53	9,77	2,50	4,53
21,00	25,45	9,77	2,50	4,45
22,00	26,38	9,77	2,50	4,38
23,00	27,31	9,77	2,50	4,31
24,00	28,24	9,77	2,50	4,24
25,00	29,18	9,77	2,50	4,18
26,00	30,13	9,77	2,50	4,13
27,00	31,08	9,77	2,50	4,08
28,00	32,03	9,77	2,50	4,03
29,00	32,98	9,77	2,50	3,98
30,00	33,94	9,77	2,50	3,94

r	R	d	L	F
35,00	38,75	9,77	2,50	3,75
40,00	43,61	9,77	2,50	3,61
45,00	48,49	9,77	2,50	3,49
50,00	53,40	9,77	2,50	3,40
55,00	58,32	9,77	2,50	3,32
60,00	63,26	9,77	2,50	3,26
65,00	68,20	9,77	2,50	3,20
70,00	73,16	9,77	2,50	3,16
75,00	78,11	9,77	2,50	3,11
80,00	83,08	9,77	2,50	3,08
85,00	88,04	9,77	2,50	3,04
90,00	93,01	9,77	2,50	3,01
95,00	97,99	9,77	2,50	2,99
100,00	102,96	9,77	2,50	2,96
110,00	112,92	9,77	2,50	2,92
120,00	122,89	9,77	2,50	2,89
130,00	132,86	9,77	2,50	2,86
140,00	142,83	9,77	2,50	2,83
150,00	152,81	9,77	2,50	2,81
160,00	162,79	9,77	2,50	2,79
170,00	172,78	9,77	2,50	2,78
180,00	182,76	9,77	2,50	2,76
190,00	192,75	9,77	2,50	2,75
200,00	202,74	9,77	2,50	2,74
300,00	302,66	9,77	2,50	2,66
500,00	502,59	9,77	2,50	2,59

2. Organizzazione delle intersezioni
Nelle strade di scorrimento e nelle strade di interquartiere interessate da elevati volumi di traffico le manovre di svolta a sinistra alle intersezioni sono ammesse se esiste una delle seguenti condizioni:
 - a) Idoneo spartitraffico per la protezione dei veicoli che effettuano la manovra di svolta senza ostacolare la marcia di chi prosegue diritto.
 - b) Canalizzazione delle svolte in corsie specializzate e regolate con semaforo.
3. In tutti gli altri tipi di strade le svolte a sinistra alle intersezioni sono ammesse, fatta comunque salva la facoltà del Sindaco di vietarle per accertati motivi di sicurezza o nell'interesse generale della regolarità della circolazione.
4. I raccordi più frequenti nelle intersezioni sono i seguenti:
 - a) Tratto iniziale della corsia di decelerazione, dove si realizza l'allargamento laterale della piattaforma fino alle dimensioni comprensive del calibro aggiuntivo di corsia.
 - b) Tratto terminale della corsia di immissione, dove si induce l'utente al rientro forzato nel flusso di traffico in destinazione della manovra.
 - c) Tratto iniziale della corsia di accumulo, dove avviene la transizione della sezione allargata comprendente l'isola divisionale al calibro equivalente conglobante i tratti di decelerazione e accumulo.
5. Nel dimensionamento delle intersezioni stradali urbane, per tutto quanto non espressamente riportato nel presente capitolo, si dovrà fare riferimento al D.M. 19/04/06 "Norme funzionali e geometriche per la costruzione delle intersezioni stradali".

Art. 13 - Intersezioni a rotatoria

13.1 Campi di applicazione

1. La decisione di sistemare un incrocio a rotatoria si basa, oltre che su criteri di gestione del traffico (capacità e livello di fluidità dell'intersezione), anche su criteri di sistemazione urbanistica. Infatti la costruzione di una rotatoria può risultare conveniente nei seguenti casi:
 - a) Quando si vuole evidenziare l'entrata di una località, di un quartiere o di uno spazio di transizione tra tessuti urbani morfologicamente differenti;
 - b) Nell'intersezione di tre o quattro rami, quando le portate di svolta a sinistra e di attraversamento della strada secondaria non sono trascurabili rispetto a quelle della strada principale;
 - c) In un incrocio con più di quattro rami;
 - d) Quando si vuole ridurre l'inquinamento di origine veicolare attraverso la fluidificazione del traffico e la riduzione delle manovre di "stop and go";
 - e) Nella sistemazione di incroci dove gli incidenti si verificano ripetutamente, ad esempio a causa dell'elevata velocità. Vari studi hanno dimostrato che, con l'adozione dello schema circolare, si consegue in genere un miglioramento della sicurezza con un decremento degli incidenti;
 - f) Nel caso di intersezioni dove il perditempo causato dal semaforo sarebbe maggiore.
2. In molte situazioni le rotatorie offrono capacità simili a quelle del semaforo ma operano

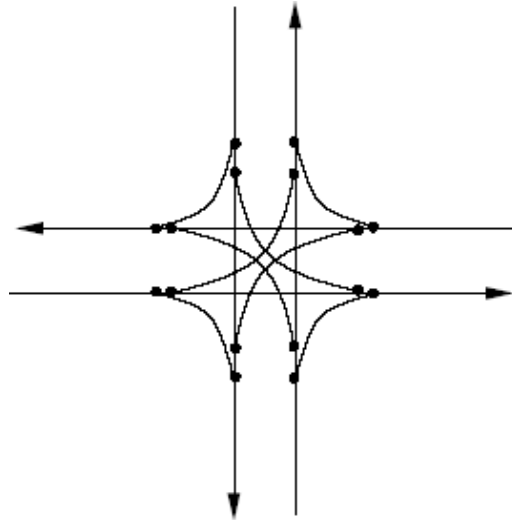
con minor perditempo e con maggior sicurezza, in particolare nei periodi in cui il traffico non è intenso. Non sempre però è possibile usufruire dei vantaggi conseguibili con la realizzazione delle rotatorie, ed è sconsigliabile tale realizzazione quando ci si trovi in uno dei seguenti casi:

- a) Mancanza di spazio, o comunque in un contesto eccessivamente costruito che non consente sufficiente visibilità e raggi di curvatura congruenti;
 - b) In presenza di elevati flussi pedonali o ciclabili conflittuali con le traiettorie dei veicoli;
 - c) Regolazione diretta del traffico: la rotatoria disciplina egualmente tutto il traffico entrante, infatti ha come proprietà caratteristica fondamentale la “non gerarchizzazione” delle correnti di traffico che in essa confluiscono;
 - d) Sequenza di incroci coordinati da semaforizzazione: l’inserimento di una rotonda in una successione coordinata ha effetti contrari alla strategia della sequenza stessa;
 - e) Precedenza al mezzo pubblico: mentre è possibile predisporre corsie riservate sui rami di accesso, non è possibile attribuire alcuna precedenza al mezzo pubblico all’interno dell’anello.
3. Non dovranno essere strutturate a rotatoria le intersezioni interessanti almeno un Asse di scorrimento.
 4. Le rotatorie sono particolarmente indicate quando la struttura del traffico sui diversi rami è abbastanza omogenea (traffico sui rami secondari non inferiore al 20% del traffico sui rami principali) e quando sono numerose le manovre di svolta a sinistra.
 5. Quando la componente delle svolte a sinistra è elevata la regolazione con rotatoria risulta generalmente più vantaggiosa, in termini di capacità, di una regolazione semaforica.
 6. Volumi entranti (somma dei bracci) dell'ordine dei 2000 veicoli/h sono compatibili con rotatorie con singole corsie all'ingresso ed all'anello.
 7. Volumi tra 2000 e 4000 veicoli/h richiedono più corsie agli ingressi e corrispondentemente all'anello.
 8. Con configurazioni equilibrate del traffico una rotatoria arriva a distribuire anche più di 4000 veicoli/h.

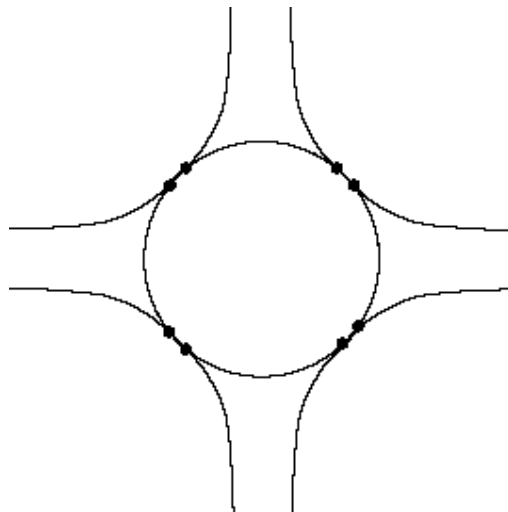
13.2 Definizioni

1. Le rotatorie identificano un particolare tipo di organizzazione delle intersezioni stradali a raso dove i punti di conflitto principali fra le correnti (tipicamente le incidenze a 90°) sono sostituiti da semplici manovre di confluenza e diversione attorno ad un anello con circolazione a senso unico.

Punti di conflitto in una intersezione classica a 4 bracci = 16



Punti di conflitto in una rotatoria a 4 bracci = 8



2. Si elencano di seguito i principali elementi strutturali costituenti una intersezione a rotatoria:
- a) **ANELLO**: si intende la carreggiata che circonda l'isola centrale, percorsa dai veicoli in senso antiorario.
 - b) **ISOLA CENTRALE**: è la parte più interna del sistema a rotatoria, generalmente di tipo non valicabile e di forma circolare. La dimensione dell'isola centrale è influenzata dalla necessità di ottenere una sufficiente deviazione per i veicoli che attraversano diametralmente la rotatoria.
 - c) **FASCIA VALICABILE**: generalmente è presente nelle rotatorie di piccolo diametro ed è una corona circolare che circonda l'isola centrale. Tale fascia serve a facilitare le manovre dei mezzi pesanti lungo l'anello, può essere semplicemente disegnata con segnaletica orizzontale, oppure pavimentata con materiale lapideo, diverso dalla pavimentazione dell'anello.
 - d) **BRACCIO**: rappresenta quella porzione di asse stradale che converge verso l'anello.
 - e) **ENTRATA**: è la parte terminale della carreggiata di ogni singolo braccio che viene utilizzata per entrare nella rotatoria. L'entrata è separata dall'anello dalla segnaletica orizzontale di dare la precedenza.
 - f) **USCITA**: è la parte di carreggiata di ogni singolo braccio che viene utilizzata per uscire dalla rotatoria.
 - g) **ISOLA DI SEPARAZIONE**: è una piattaforma costruita su un ramo d'intersezione tra la corsia in entrata e quella di uscita. In alcuni casi può servire da rifugio ai pedoni e costringe i veicoli ad una deflessione dalla loro traiettoria. In ambito urbano, se manca lo spazio, oppure se si tratta di sbocchi di vie con poco traffico, le isole di separazione talvolta sono limitate ad una semplice segnaletica orizzontale.

13.3 Regolamentazione

1. Il funzionamento delle rotatorie è basato sulla regola generale della precedenza al traffico circolante nell'anello. Questa regola è ormai di uso generalizzato in molti paesi europei ed ha dimostrato di possedere notevoli vantaggi in termini di sicurezza e di capacità, in ragione delle ridotte velocità indotte nella zona di scambio e delle condizioni ideali di visibilità per la manovra di immissione.
2. La precedenza all'anello elimina completamente il problema dell'autosaturazione della rotatoria in presenza di domanda di traffico temporaneamente eccedente la capacità.
3. Aspetto fondamentale che caratterizza la rotatoria rispetto ad altri tipi di intersezione è che questa è in grado di controllare la velocità all'interno dell'incrocio, mediante l'introduzione nella geometria del raccordo di una deflessione, che impedisce l'attraversamento con una traiettoria diretta, costringendo così l'utente a limitare la velocità indipendentemente dalla segnaletica stradale.

13.4 Studio di fattibilità di una rotatoria

1. Per la definizione delle caratteristiche geometriche e funzionali (fig. 25 e 26 riportata nell'allegato) da adottare si può utilizzare il seguente iter progettuale:
 - a) *Individuare l'ambito progettuale*. Individuare se il progetto si sviluppa in ambito fortemente urbanizzato oppure in zone periferiche.
 - b) *Determinare la presenza o meno di mezzi pesanti*. Dallo studio del traffico si valuta l'intensità del traffico pesante e di mezzi pubblici, che attraversa l'incrocio.
 - c) *Scelta della geometria minima*. Con l'ausilio della tabella di seguito riportata si

procederà alla scelta delle caratteristiche geometriche minime da adottare.

- d) *Prevedere eventuali passaggi pedonali o piste ciclabili.* In caso si debbano inserire dei passaggi pedonali o piste ciclabili è consigliabile realizzare le isole separatrici rialzate, da interrompere per una larghezza pari a quella del passaggio e aventi le caratteristiche minime riportate nelle successive tabelle. Nel caso sia presente, oltre all'attraversamento della pista ciclabile, un passaggio pedonale, sarà necessario porre l'attraversamentociclabile sul lato della rotatoria.
- e) *Inserimento della rotatoria nel contesto territoriale.* Una volta individuata la tipologia di rotatoria, essa dovrà essere inserita nel territorio, evidenziando eventuali interferenze che possano comportare modifiche alla geometria di massima presa in considerazione.
- f) *Verifica della deflessione.* È essenziale verificare che la geometria garantisca le caratteristiche necessarie per mantenere i valori della deflessione sempre entro limiti accettabili. La deflessione delle traiettorie in attraversamento del nodo, ed in particolare le traiettorie che interessano due rami opposti o adiacenti rispetto all'isola centrale, dovrà essere verificata per ogni ingresso mediante la costruzione di una sequenza di archi di cerchio tangenti, che passa a 1,50 m dal bordo dell'isola centrale e a 2,00 m dal ciglio delle corsie d'entrata e uscita. Il valore del raggio non dovrà superare i valori di 80-100 m, cui corrispondono le usuali velocità di sicurezza nella gestione di una circolazione a rotatoria. Se il valore della deflessione fosse troppo grande, sarà necessario variare la disposizione di uno o più bracci oppure aumentare il raggio dell'isola centrale. Per maggiori dettagli si consiglia comunque di consultare il D.M. 19/04/06 "Norme funzionali e geometriche per la costruzione delle intersezioni stradali".

2. La fase di concezione ed attuazione di una rotatoria non può trascurare la necessità di effettuare le opportune osservazioni sulle caratteristiche comportamentali degli utenti, prevedendo eventualmente la realizzazione dell'impianto, passando attraverso una fase di allestimento e materializzazione geometrica di tipo provvisorio (ad esempio mediante barriere tipo New Jersey in plastica), suscettibile di essere verificata ed eventualmente aggiustata prima di assegnarle l'assetto definitivo.

13.5 Elementi geometrici e progettuali caratteristici

1. Le dimensioni degli elementi caratteristici delle rotatorie sono normate dal Decreto Ministeriale n. 170 del 19/04/06 "Norme funzionali e geometriche per la costruzione delle intersezioni stradali".
2. Ai sensi del presente regolamento viario le misure indicate al paragrafo 4.5.2 di suddetto Decreto Ministeriale sono da intendersi come misure di riferimento da adottare in sede di progettazione.
3. I principali elementi geometrici che definiscono le caratteristiche funzionali delle rotatorie riguardano (fig. 27 riportata nell'allegato) :
 - a) diametro esterno (**D**) e diametro dell'isola centrale (**d**);
 - b) larghezza dell'anello (**A**);
 - c) larghezza dell'entrata (**Le**) e raggio di manovra (**re**) all'ingresso (sul cordolo laterale);
 - d) larghezza (**Lu**) e raggio di manovra (**ru**) all'uscita;
 - e) larghezza dell'isola separatrice (**Li**).

4. La pendenza trasversale della eventuale corona sormontabile dovrà essere uguale al 4- 6% e la pavimentazione sarà realizzata con materiale scabro (eventualmente ottenuto con cubetti di pietra naturale o blocchetti cementizi).
5. L'isola centrale può essere attrezzata con essenze vegetali ed elementi di arredo allo scopo di favorire l'inserimento ambientale e l'identificabilità del luogo.
6. Va mantenuta libera da ostacoli in elevazione una fascia larga almeno 2,50 m allo scopo di garantire la visibilità ai veicoli circolanti.
7. Sono da evitare, per motivi di sicurezza, gli ostacoli fissi posti di fronte agli ingressi.
8. Particolare cura va posta nella ricerca delle condizioni per rendere percepibile l'incrocio nelle diverse condizioni di visibilità (illuminazione notturna).
9. Nelle piccole rotatorie è da evitare l'illuminazione con palo centrale mentre può essere suggerita un'illuminazione radente dell'elemento centrale allo scopo di migliorarne la percezione notturna.

		MINI ROTATORIE	ROTATORIE COMPATTE	ROTATORIE CONVENZIONALI	GRANDI ROTATORIE
DIAMETRO ESTERNO	D	14÷25 metri	25÷40 metri	40÷50 metri	50÷60 metri
LARGHEZZA CORONA ROTATORIA (ingressi ad 1 corsia)	A	7,00÷8,00 metri	7,00 metri	6,00 metri	6,00 metri
LARGHEZZA CORONA ROTATORIA (ingressi a 2 corsie)	A	8,50÷9,00 metri	8,50÷9,00 metri	9,00 metri	9,00 metri
LARGHEZZA BRACCI DI INGRESSO	Le	3,50 metri	3,50 m (1 corsia) 6,00 m (2 corsie)	3,50 m (1 corsia) 6,00 m (2 corsie)	3,50 m (1 corsia) 6,00 m (2 corsie)
LARGHEZZA BRACCI DI USCITA	Lu	4,00 metri	4,50 metri	4,50 metri	4,50 metri

SISTEMAZIONE ISOLE DI CANALIZZAZIONE		Possibilmente in rilievo con tagli in corrisp. degli attrav. Pedonali - ciclabili	Possibilmente in rilievo con tagli in corrisp. degli attrav. Pedonali - ciclabili	Possibilmente in rilievo con tagli in corrisp. degli attrav. Pedonali - ciclabili	Possibilmente in rilievo con tagli in corrisp. degli attrav. Pedonali - ciclabili
ISOLA CENTRALE SORMONTABILE		complet. D = 14÷18 m parzialm. D = 18÷25 m	parzialmente se ritenuta necessaria LARGHEZZA = 1,5÷2 m	parzialmente se ritenuta necessaria LARGHEZZA = 1,5÷2 m	parzialmente se ritenuta necessaria LARGHEZZA = 1,5÷2 m
RAGGIO DI ENTRATA (consigliato)	R_e	5÷15 metri	10÷25 metri	10÷25 metri	10÷30 metri
RAGGIO DI USCITA (consigliato)	R_u	5÷15 metri	15÷30 metri	15÷30 metri	15÷30 metri

10. Il diametro della rotatoria sarà definito in considerazione delle classi delle strade confluenti, sulla base del volume e dalla composizione del traffico, sulla base delle velocità prevalenti, ed inoltre in base alla disponibilità di spazio.
11. Va considerato che la capacità di una rotatoria non è proporzionale al diametro, infatti quando il diametro esterno supera i 70,00 m non si registra un miglioramento sensibile della capacità che invece può essere negativamente influenzata dall'aumento delle velocità dei veicoli percorrenti l'anello; per tali rotatorie occorrerà in qualunque caso calcolare la capacità con il metodo dei tronchi di scambio in quanto il funzionamento delle medesime potrebbe configurarsi come una serie di intersezioni distinte tra loro nella quale si ha un funzionamento completamente diverso rispetto a quello che si ha nelle rotatorie tradizionali;
12. Se il diametro esterno scende sotto i 40,00 m occorre effettuare le opportune verifiche sull'inseribilità dei mezzi pesanti (commerciali e bus) e/o sull'eventuale possibilità di escludere alcune manovre.

13.6 Elementi di verifica funzionale e di calcolo delle capacità

1. a manualistica tecnica specifica riporta vari metodi per il calcolo della capacità di una intersezione a rotatoria, tra cui i più citati sono il SETRA ed il CETUR francesi, i quali sono tuttavia di non facile applicazione, analizzano solo la capacità dei singoli accessi senza rappresentare il funzionamento globale della intersezione, ed infine non tengono in considerazione le caratteristiche specifiche di ubicazione e di conformazione geometrica della rotatoria, né tantomeno la presenza di elementi di disturbo puntuale come ad esempio gli attraversamenti pedonali. Per tali motivi, tali metodi matematici di verifica possono essere considerati essenzialmente in fase di dimensionamento di massima, ma per la definitiva verifica funzionale di una intersezione a rotatoria si ritiene possa più efficacemente essere adottato un microsimulatore dinamico, capace di rappresentare il fenomeno circolatorio nella sua globalità e con le specifiche caratteristiche del nodo.
- Si ritiene indispensabile effettuare le verifiche funzionali modellistiche nelle due ore dipunta, mattutina e serale.

13.7 Protezione dell'utenza debole

- 1 Le rotatorie, come il resto delle infrastrutture stradali, devono permettere la mobilità in sicurezza a tutti gli utenti della strada indipendentemente dal veicolo utilizzato. Per i pedoni, le rotatorie non sono più pericolose di altri tipi di intersezioni, tuttavia le rotatorie di grandi dimensioni sono disagiati e generano una sensazione di insicurezza e costringono ad allungare i percorsi al punto da ritenere che rotatorie con diametro esterno maggiore di 60,00 m sono considerate delle vere e proprie barriere.
- 2 La velocità è il fattore determinante della gravità dell'incidente tra pedone e veicolo. Nelle rotatorie, specie quelle urbane, le basse velocità operative dei veicoli (circa 30-40 km /h) favoriscono pertanto la diminuzione di rischio per i pedoni.
- 3 Poiché la rotatoria viene, generalmente, caratterizzata nei rami di adduzione, dall'inserimento di isole divisionali tra i due sensi opposti di marcia risulta generalmente ottenibile la separazione dell'attraversamento dei due sensi della corrente veicolare, utilizzando l'isola quale rifugio e di frazionamento dell'itinerario. La dimensione dell'isola di rifugio, in profondità non deve essere possibilmente inferiore a 1,50 metri, in modo da consentire alle persone su carrozzina il cambiamento di direzione. E' consigliabile una misura di 1,80 – 2,00 metri, in modo da garantire un'adeguata protezione anche ai ciclisti, qualora esistano attraversamenti ciclabili.
- 4 La larghezza dell'attraversamento pedonale va commisurata all'entità del flusso pedonale reale o previsto. Si dovrà tenere in considerazione se il passaggio è ubicato in prossimità di centri commerciali, grandi magazzini, punti di scambio nella rete dei trasporti ecc.
- 5 Ove possibile, è consigliabile che le due serie di strisce pedonali, quella relativa al ramo d'entrata e quella di uscita, siano sfalsate di alcuni metri tra loro. L'attraversamento del ramo d'entrata dovrà essere più distante dall'anello circolatorio rispetto a quello del ramo di uscita; in tal modo i pedoni cammineranno lungo l'isola spartitraffico guardando il flusso veicolare che dovranno successivamente attraversare.
- 6 Il passaggio pedonale, nel caso in cui questo non sia semaforizzato, dovrà essere arretrato da 1 a 2 vetture rispetto alla linea di fermata (e quindi da 5,00 a 10,00 m) in modo che i pedoni possano passare dietro alle vetture ferme in attesa di inserirsi nella corona giratoria. In tale posizione risulta inoltre più semplice migliorare la visibilità reciproca pedone/automobilista.
- 7 In caso di consistenti flussi pedonali, è consigliabile evitare di strutturare una intersezione a rotatoria se i volumi di traffico veicolare sono superiori ai 2.000 veicoli/h;
- 8 Si ritiene consigliabile dotare l'attraversamento pedonale di impianto semaforico a chiamata nel caso in cui il flusso veicolare conflittuale con i pedoni sia superiore ai 1000 veicoli/h, ritenendo ciò obbligatorio in caso di flussi veicolari conflittuali superiori ai 1.500 veicoli/h. In questi casi occorre prevedere gli attraversamenti pedonali posti a distanza non inferiore ai 25,00 metri dall'uscita della rotatoria.
- 9 In ogni caso si sconsiglia l'utilizzo di attraversamenti pedonali rialzati in prossimità delle rotatorie; gli eventuali attraversamenti pedonali rialzati devono comunque essere installati secondo quanto stabilito all'art. 19.4 e 19.11
- 10 Occorre poter sempre prevedere la continuità del percorso ciclabile; per le rotatorie di diametro di dimensioni inferiori a 25 m non è necessario prevedere la pista ciclabile separata rispetto alla sede carrabile; per le rotatorie di diametro superiore, quando non è

possibile prevedere un percorso ciclabile protetto o segregato o alternativo, devono comunque essere previsti dei dispositivi che permettano l'attraversamento dei ciclisti nelle indispensabili condizioni di sicurezza.

- 11 Occorre considerare che la circolazione su una rotatoria di piccolo diametro è generalmente poco confortevole per gli utenti degli autobus.
- 12 Le rotatorie presentano problemi funzionali se sono posizionate a monte di intersezioni con elevata probabilità di produrre accodamenti che limitano o impediscono il normale deflusso delle uscite dalla rotatoria.
- 13 E' essenziale, per la regolamentazione dei movimenti dei pedoni, dissuaderli da attraversare o impegnare l'anello. Questo può essere reso possibile adottando un'elevata qualità dei percorsi pedonali lungo la corona in modo da indurre i pedoni a preferire i percorsi a loro dedicati e studiati per la loro sicurezza. Inoltre si potranno utilizzare degli ostacoli appropriati lungo i bordi (archetti, catene ecc.) in modo da dissuadere il pedone dall'intraprendere percorsi non previsti e potenzialmente pericolosi. Naturalmente il tentativo di canalizzare i flussi pedonali attraverso l'utilizzo di barriere o piantumazioni, dovrà tenere conto del concetto di visibilità dell'intersezione che rappresenta la distanza richiesta al guidatore senza precedenza per percepire e reagire alla presenza di veicoli in conflitto oltre al fatto che alcune barriere portano alla diminuzione della visibilità del pedone, specialmente nel caso di bambini, da parte dell'automobilista.
- 14 Si dovranno, in sede di progettazione, prevedere un'adeguata illuminazione e segnalazione che metta in risalto gli attraversamenti delle utenze deboli.

13.8 La visibilità negli incroci a rotatoria

- 1 I conducenti che si avvicinano ad una rotatoria devono vedere i veicoli che percorrono l'anello centrale al fine di cedere ad essi la precedenza o eventualmente arrestarsi; sarà sufficiente una visione completamente libera sulla sinistra per un quarto dello sviluppo dell'intero anello, posizionando l'osservatore a 15 metri dalla linea che delimita il bordo esterno dell'anello giratorio.
- 2 Una visione completa al disopra dell'isola centrale può indurre i conducenti a diminuire la loro attenzione verso sinistra e a non rispettare la precedenza. Per questo motivo è opportuno che la vista al di sopra dell'isola centrale sia interdetta dalla presenza di piante o di altre attrezzature; è però comunque importante che l'isola centrale non presenti ostacoli alla vista (piante di alto fusto) a meno di 2 metri dal ciglio non sormontabile sagomato che delimita l'isola stessa (in assenza di quest'ultimo, 2,50 metri) (fig. 28 riportata nell'allegato).

13.9 Segnaletica

- 1 La convenienza di generalizzare, per tutte le rotatorie, la priorità di circolazione nell'anello rispetto ai bracci, porta a prevedere una attrezzatura segnaletica sia orizzontale sia verticale che elimini ogni possibile dubbio sul diritto di precedenza.
- 2 Inoltre bisognerà eliminare, a monte della rotatoria, tutti quei dubbi sulla direzione da prendere in modo che il traffico all'interno dell'anello circolatorio sia il più possibile fluido.
- 3 Segnaletica orizzontale (fig. 29 e 30 riportate nell'allegato)
Per ogni ramo d'entrata è richiesta la striscia trasversale di "dare la precedenza", mentre non deve essere eseguito nessun tipo di segnaletica orizzontale per indicare i rami d'uscita. L'approssimarsi delle isole di separazione deve essere evidenziato

mediante zebraureposte entro le strisce di raccordo per l'incanalamento dei veicoli.

Le isole di separazione possono essere:

- a) isole a raso, realizzate mediante strisce di color bianco. Nell'interno delle isole a raso devono essere inserite zebraure di colore bianco, inclinate a 45° rispetto il senso di marcia, gli intervalli fra le strisce hanno larghezza doppia rispetto alle strisce;
- b) isole permanenti, realizzate mediante cordoli in calcestruzzo o pietra da taglio (o altro materiale simile), e sistemazione interna a prato o con pavimentazione differente da quellaveicolare. I cigli possono essere del tipo a barriera o del tipo sormontabile, le testate delle isole rialzate devono essere arrotondate e precedute da cuspidi zebraure di preavviso. Quando l'isola venga interessata da un attraversamento pedonale o ciclabile e costituisce zona di rifugio dovrà essere interrotto per una larghezza pari a quella del passaggio pedonale onde permettere ai pedoni l'attraversamento a raso della pavimentazione stradale.

4 Segnaletica verticale (fig. 31 riportata nell'allegato)

La segnaletica deve essere utilizzata in modo che l'utenza, già prima dell'ingresso l'area di manovra, sappia dove dovrà uscire dalla rotatoria. Pertanto sarà necessario provvedere all'installazione di una opportuna segnaletica indicatrice in modo che non si generi confusione di interpretazione all'interno della rotatoria. Nell'isola centrale, di fronte a ciascuna entrata deve essere posto, in vista per i conducenti che si trovano sulla linea del "dare la precedenza", il cartello di svolta obbligatoria a destra.

5 Segnaletica verticale da collocare nelle isole di separazione

Nelle isole di separazione andranno collocati cartelli con le indicazioni delle direzioni ed i delineatori speciali di ostacolo accoppiati a segnali indicanti i passaggi obbligati (solo sui rami di entrata). Nel caso si utilizzino delle isole di separazione a raso è consigliabile non posizionare la segnaletica verticale all'interno della stessa.

La segnaletica di direzione si dovrà porre sul vertice di ogni isola a sinistra dell'uscita, in modo che il conducente possa comprendere inequivocabilmente la direzione da prendere. Dovranno essere indicate solo le località che si possono raggiungere utilizzando l'uscita alla quale sono associati.

I delineatori speciali di ostacolo sono da porsi sempre sulle testate delle isole di separazione in corrispondenza dell'entrata, accoppiato al segnale verticale di passaggio obbligatorio a destra. E' consentito sostituire la parte gialla a luce riflessa con una colonnina luminosa a luce gialla.

Art. 14 – Disposizioni sulle aree di sosta

14.1 Parcheggi

- 1 Gli stalli per la sosta degli autoveicoli possono essere realizzati a "pettine", a "spina" e "longitudinali", nel rispetto delle caratteristiche dimensionali riportate nella figura 34 dell'allegato.
- 2 La fermata e la sosta sono vietate sulla corrispondenza delle aree d'intersezione e in prossimità delle stesse a meno di 5 metri dal prolungamento del bordo più vicino della carreggiata trasversale, salvo diversa segnalazione.
- 3 La delimitazione degli stalli di sosta è effettuata mediante il tracciamento sulla pavimentazione di strisce di 12 cm formanti un parallelogramma, oppure con strisce di delimitazione a L o a T, indicanti l'inizio, la fine o la suddivisione degli stalli entro i quali dovrà essere parcheggiato il veicolo.

- 4 La delimitazione degli stalli di sosta mediante strisce è obbligatoria ovunque gli stalli siano disposti a spina (con inclinazione di 45° rispetto all'asse della corsia adiacente agli stalli); è consigliata quando gli stalli sono disposti longitudinalmente (parallelamente all'asse della corsia adiacente agli stalli).
- 5 Negli schemi successivi sono riportati gli schemi tipo di parcheggi in base alla disposizione degli stalli per la sosta con le misure minime da adottare.

14.2 Parcheggi per disabili

- 1 Nella figura 35 dell'allegato sono riportati gli schemi tipo di parcheggi per disabili in base alla disposizione degli stalli per la sosta.
- 2 Nelle aree di parcheggio devono essere previsti, nella misura di 1 ogni 50 o frazione di 50, posti auto riservati gratuitamente ai veicoli al servizio di persone disabili.
- 3 Lo spazio di sosta per l'auto di un disabile, se disposto longitudinalmente alla carreggiata, deve avere una lunghezza tale da consentire il passaggio di una persona su una sedia a ruote tra un veicolo e l'altro, perciò non può essere inferiore a 6,00 metri. Le soluzioni più razionali per i parcheggi per disabili sono quelle disposte a pettine (90°) o a spina (30°), di cui l'ampiezza dello stallo non deve essere inferiore a 3,20 metri.
- 4 Gli stalli di sosta riservati alle persone invalide devono essere delimitati da strisce gialle e contrassegnati sulla pavimentazione da apposito simbolo; devono inoltre essere affiancati da uno spazio libero necessario per consentire l'apertura dello sportello del veicolo, nonché la manovra di entrata e di uscita del veicolo, ovvero per consentire l'accesso al marciapiede.
- 5 Nelle nuove realizzazioni edilizie ed urbanistiche, qualora il parcheggio si trovi ad un piano diverso da quello del marciapiede, il collegamento con lo stesso deve avvenire con opportune rampe.
- 6 A richiesta del gestore di servizio pubblico che dimostri di non avere alcuno spazio a standard sulla sua proprietà, si autorizzerà l'installazione di almeno un posto auto su suolo pubblico.
- 7 Tenuto conto che a Como gli invalidi hanno la completa gratuità della sosta su tutte le zone e che il Comune opera comunque ai fini del raggiungimento dello standard previsto dalla legge (2% della sosta da destinarsi agli invalidi nelle zone soggette a sosta regolamentata), il Nuovo Piano Generale del Traffico Urbano indica come gestire le richieste nei casi in cui lo standard del 2% sia già stato raggiunto o superato.
- 8 In particolare si provvederà alla realizzazione di nuovi stalli solo in presenza di conclamata necessità e con lo scopo precipuo di favorire l'autonomia individuale, tenendo conto del possesso di patente valida, della titolarità di idoneo veicolo, dell'assenza di idoneo spazio condominiale e di altre piazzole in un raggio utile (stimato in circa 50 m).

14.3 Parcheggi per carico scarico merci

- 1 L'avvallo della richiesta per la concessione di una piazzola destinata al carico/scarico nel Centro Storico è vincolata esclusivamente ad una ridistribuzione più organica delle piazzole esistenti da effettuarsi, di norma, in sede di revisione del piano particolareggiato della sosta o del piano merci.
- 2 Se la richiesta è relativa ad un'area esterna al Centro storico, nel caso in cui sia già presente una piazzola C/S entro un raggio di circa 70 m. dall'attività del richiedente, la richiesta non potrà essere avallata, considerando tale distanza sufficientemente agevole

per lo svolgimento della funzione di carico/scarico presso l'esercizio commerciale.

- 3 Inoltre, considerando che una piazzola è mediamente al servizio di circa 8-10 attività (infatti, è a disco orario), la richiesta per l'individuazione di una nuova area C/S deve essere presentata corredata da una lista di almeno otto attività commerciali che attestino (timbro e/o firma del titolare dell'esercizio) l'effettiva necessità della nuova piazzola.
- 4 Nelle zone regolamentate dal Piano della Sosta, concorrono alla dotazione di stalli per il carico/scarico delle merci anche le zone poste a rapida rotazione.

14.4 Parcheggi a rapida rotazione

- 1 Sono definite come aree a rapida rotazione quelle in cui non valgono gli abbonamenti e la sosta è a pagamento anche per i residenti. Sono contrassegnate da specifica segnaletica verticale, che non riporta l'indicazione del Settore o Zona: la segnaletica orizzontale è di colore blu.
- 2 Le aree a rapida rotazione potranno essere contrassegnate da una segnaletica orizzontale di colore blu posizionata all'interno dell'area di sosta riportante la dicitura "RR".

14.5 Parcheggi per veicoli pesanti

- 1 Di norma le relative aree di sosta per i veicoli pesanti saranno attrezzate in linea con stalli di dimensioni di larghezza pari a 3,00 metri e lunghezza minima di 20,00 metri.
- 2 Saranno previste tariffe differenziate e forme di riscossione dedicate.

14.6 Parcheggi per motocicli e ciclomotori

- 1 Per gli stalli di sosta dei cicli e motocicli le dimensioni standard sono pari a m. 1,00 di larghezza e m 2,00 di lunghezza. Sono disposti rispetto alla sede stradale in maniera longitudinale, a pettine o a spina, tentando di accorparsi - per quanto utile e possibile - secondo i moduli degli stalli di sosta delle autovetture.
- 2 Se tali stalli sono inseriti sul marciapiede, deve essere previsto il corsello di larghezza minima di 1 m per separare il flusso pedonale da quello dei motocicli e ciclomotori. In tal caso occorre segnalare con pannelli integrativi la prescrizione "motocicli e ciclomotori spinti a mano ed a motore spento".
- 3 Qualora tali stalli di sosta non siano direttamente accessibili dalla strada, i pannelli di disciplina della sosta e di modalità di accesso alla stessa devono essere posizionati in prossimità dei varchi di transito dalla strada al marciapiede (es. rampe dei passi carrabili, rampe per il superamento delle barriere architettoniche dagli attraversamenti pedonali ai marciapiedi).

14.7 Rastrelliere su suolo pubblico

- 1 La fig. 34 riporta la tipologia del manufatto da installarsi a cura degli attori pubblici e privati. In casi particolari potrà derogarsi su esplicita autorizzazione del Settore Mobilità Urbana.

Art. 15 Dissuasori di sosta

1. I dissuasori di sosta sono dispositivi stradali atti ad impedire la sosta in aree o zone particolari.
2. Essi possono essere utilizzati per costituire un impedimento materiale alla sosta abusiva, definire un percorso pedonale, proteggere un'uscita pedonale o un passo carraio.
3. I modelli dei dissuasori devono essere autorizzati dal ministero competente e posti in opera previa ordinanza/autorizzazione dell'ente proprietario della strada.
4. Può essere autorizzato dall'Ente proprietario l'installazione di dissuasori di sosta da parte di privati che ne facciano richiesta, sia su suolo di loro proprietà sia su area pubblica, nelle seguenti condizioni:
 - a) Nel caso in cui permettano la chiusura di un percorso pedonale esistente, intendendo con questa dicitura il tratto stradale compreso tra due intersezioni;
 - b) Nel caso in cui tutelino un'uscita pedonale;
 - c) Nel caso in cui proteggano l'uscita da un passo carrabile.
5. Nei casi di cui ai punti a) e b) l'autorizzazione può essere rilasciata purchè il percorso pedonale presenti una larghezza minima di 90 cm al netto della dimensione del dissuasore e la sezione stradale mantenga le dimensioni minime previste per la classificazione funzionale.
6. Nel caso di cui al punto c) è autorizzata la posa di dissuasori di sosta nei seguenti casi e con le seguenti modalità:
 - a) su marciapiede o passaggio pedonale, qualora la larghezza del medesimo consenta il mantenimento dell'accessibilità e del passaggio, anche nel rispetto delle disposizioni vigenti sull'abbattimento delle barriere architettoniche;
 - b) sulla sede stradale in linea con alberi, pali ed altri dispositivi già esistenti, in quanto in tale caso essendo già presenti in sede elementi di ostacolo, i dissuasori non creano ulteriore intralcio o pericolo per la circolazione.
7. Sulle strade di scorrimento la protezione dei percorsi pedonali dovrà essere effettuata con strumenti diversi dai dissuasori di sosta.
8. Gli elementi di arredo urbano posti sul marciapiede o a valle di un dissuasore di sosta o di un altro dispositivo di ritenuta devono essere autorizzati ma non sono soggetti alle disposizioni del presente articolo.

Art. 16 Trasporto pubblico

16.1 Fermate bus

1. Il trasporto pubblico collettivo di persone di rete urbana su gomma viene prestato mediante un servizio di rete secondo una pluralità di linee, con percorsi assentiti e definiti, che possono risultare:
 - a) -In sede propria;
 - b) -In promiscuità con il restante flusso veicolare;
2. Sui percorsi risultano in esercizio numerose fermate, collocate secondo standards trasportistici e secondo le seguenti tipologie progettuali e di prestazione dei servizi di trasporto (fig. 35 riportata nell'allegato):

- a) Trasporto pubblico collettivo di persone in sede propria: fermate ubicate in aree già definite in fase di progettazione della sede riservata;
 - b) Servizio di trasporto pubblico collettivo in promiscuità che comporta:
 1. fermate ubicate su corsia riservata ai servizi di TPL che non necessitano di delimitazione dell'area in quanto non soggette ad interferenza con la sosta di altre componenti del traffico;
 2. fermate ubicate su corsia non riservata.
3. Le fermate sul percorso devono essere facilmente accessibili a tutti ed opportunamente segnalate per consentirne l'esercizio e a protezione dell'utenza;
 4. La protezione delle fermate si realizza secondo le seguenti modalità:
 - a) strade dove la sosta dei veicoli non è consentita: l'area di fermata è evidenziata da palina portante tabella e bacheca oraria più area di salita/discesa utenza contigua sul lato esterno di fermata bus. L'area di fermata è tutelata rispetto all'eventuale sosta veicolare abusiva mediante l'adozione delle prescrizioni dettate dall'art. 151 c. 1 e 2 del Regolamento di Esecuzione e di Attuazione del DL 30 aprile 1992 n° 285 Nuovo Codice della Strada;
 - b) strade ove la sosta dei veicoli può essere consentita sul lato esterno della carreggiata: l'area di fermata è evidenziata da palina portante tabella e bacheca oraria e da eventuale delimitazione dell'area di sosta mediante segnaletica orizzontale più area di salita/discesa utenza contigua sul lato esterno dello stallo di fermata bus.
 - 5 L'area per attesa utenza deve risultare di lunghezza pari alla fermata; la stessa può essere evidenziata con segnaletica orizzontale o mediante la costruzione di un salvagente, a livello marciapiede, eventualmente corredata di accessori di qualificazione del servizio quali la pensilina a protezione dell'utenza in attesa. La piattaforma salvagente viene di norma realizzata mediante allargamento del marciapiede verso la carreggiata con limite esterno a filo con quello degli stalli di sosta per veicoli, di lunghezza idonea a consentire la fermata di almeno un veicolo del servizio di TPL ed opportunamente segnalata lungo il bordo con delineatore speciale di ostacolo a norma CdS.
 - 6 L'area di fermata bus, esclusi i raccordi di accostamento e reimmissione, come da normativa vigente, deve avere una lunghezza minima pari a quella del veicolo più lungo autorizzato alla fermata, maggiorata di due metri. Tale lunghezza deve essere incrementata, qualora effettivo fermata bus di più linee di TPL, in modo da evitare per quanto possibile l'incolonnamento fuori fermata dei mezzi in accostamento alla stessa.
 - 7 Qualora la lunghezza dell'area di fermata debba eccedere, per i motivi sopraesposti, la lunghezza di 40 metri, si dovrà procedere alla localizzazione di più fermate contigue, dato anche conto, se possibile, degli spazi di accostamento e reimmissione in carreggiata.
 - 8 L'esistenza di percorsi pedonali comporta di norma la collocazione degli arredi di fermata in zona esterna ai detti percorsi (fig. 36, 37, 38 e 39 riportata nell'allegato); nello specifico la pensilina deve avere dimensioni e collocazione tali da lasciare circa 50 centimetri fra il filo frontale della stessa ed il bordo carreggiata o marciapiede per consentire in sicurezza l'accostamento dei mezzi. Se per carenze dimensionali della strada la pensilina viene a trovare collocazione su percorso pedonale, tra il limite longitudinale del percorso pedonale verso carreggiata e il più vicino punto d'ingombro della pensilina deve essere rispettata una distanza non minore ad 1 metro lineare; qualora non fosse possibile rispettare tale spazio minimo dovranno essere trovate soluzioni idonee che garantiscano il transito dei pedoni nelle adeguate condizioni di sicurezza.

- 9 La zona di fermata deve fruire di un buon livello di illuminazione.
- 10 Gli attraversamenti pedonali localizzati presso fermate di linee di TPL, qualora non regolati da semaforo, devono essere collocati, nel senso di marcia, posteriormente all'area di fermata.
- 11 Le fermate situate in prossimità delle aree di intersezione di norma devono essere poste dopo l'area di intersezione ad una distanza non minore di 20 metri. Qualora questo non fosse possibile potrà essere valutata la possibilità di porle prima dell'area di intersezione; in questo caso la distanza dall'intersezione non potrà essere minore di 10 metri. Tali misure sono riferite alla distanza tra la posizione della palina di fermata ed il punto di incontro tra il prolungamento del margine della carreggiata e la strada che costituisce l'intersezione.

16.2 Corsie riservate

1. Nell'ambito del presente regolamento sono previste tre tipologie di corsie preferenziali:
 - a) *Concordi* : nel caso in cui la corsia preferenziale sia affiancata da una corsia promiscua all'uso dei veicoli percorribile nello stesso senso di marcia;
 - b) *Contromano* : nel caso non sia ammesso ai veicoli non autorizzati di cui ai punti seguenti percorrere nella direzione concorde alla corsia preferenziale;
 - c) *Bus via* : nel caso di corsia preferenziale non affiancata da corsie promiscue e/o separata da queste con elementi fisici invalicabili.
2. Nella progettazione di nuove corsie riservate e nella modifica di quelle esistenti, sono preferiti i modelli "contromano" e "busvia"; nel caso, a causa delle caratteristiche geometriche della strada tale soluzione non fosse perseguibile, si dovrà verificare la possibilità di protezione delle corsie, mediante dispositivi fisici o elettronici.
3. Le corsie riservate per il trasporto pubblico devono avere una larghezza minima di 3,5 m che può essere eccezionalmente ridotta a 3,00 m, previa valutazione del Settore Mobilità Urbana. Per brevi tratti in rettilineo nel caso di corsia riservata concorde tale larghezza dovrà essere misurata rispetto all'asse della segnaletica orizzontale.
4. In ambito urbano possono percorrere nel senso di marcia indicato sulla pavimentazione le corsie riservate ai mezzi pubblici, veicoli degli organi di polizia, vigili del fuoco, di servizio per il soccorso, portatori di handicap, taxi, e NCC; possono essere autorizzati tramite apposita ordinanza i seguenti mezzi:
 - a) veicoli autorizzati quali ad esempio veicoli accedenti a proprietà private site sulla corsia, car sharing, car pooling, veicoli postali, raccolta rifiuti;
 - b) ciclomotori e motocicli;
 - c) velocipedi.
4. Nel caso sia autorizzato il transito di velocipedi sulla corsia preferenziale la larghezza minima della corsia dovrà essere di 4,0 m da aumentare fino a 4,5 m se la corsia preferenziale è separata dalle altre corsie di marcia da una barriera fisica. Tale limite minimo non è richiesto per le strade soggette al limite di velocità di 30 km/h.
5. La corsia riservata può essere delimitata con :
 - a) Segnaletica orizzontale così come indicato all'art. 140 punto 6 del Regolamento di Esecuzione del CDS;
 - b) Delimitatori di corsia così come indicato all'art 178 del Regolamento di Esecuzione del CDS;
 - c) Manufatti invalicabili di larghezza minima di 50 cm;

- d) Chiodi, inserti e simili di cui all'art. 154 del Regolamento di Esecuzione del CDS;
 - e) Altri dispositivi omologati.
6. Nel caso di utilizzo di delimitatori di corsia questi dovranno essere sempre preceduti nel tratto iniziale e finale da un'isola spartitraffico, muniti della segnaletica verticale e orizzontale, atta a evidenziare la presenza di suddetti cordoli a ciclomotori, motocicli e velocipedi.

Art.17 - Elementi per la moderazione del traffico

17.1 Definizione

1. Gli elementi per la moderazione del traffico sono costituiti da variazioni della pavimentazione o della geometria della strada, realizzati con lo scopo di indurre gli automobilisti a una guida più rispettosa delle norme di circolazione e di sicurezza stradale.

17.2 Bande trasversali

1. Su tutte le strade, per tutta la larghezza della carreggiata, ovvero per una o più corsie nel senso di marcia interessato, si possono adottare sistemi di rallentamento della velocità costituiti da bande trasversali ad effetto ottico, acustico o vibratorio, ottenibili con opportuni mezzi di segnalamento orizzontale o trattamento della superficie della pavimentazione. Per le specifiche tecniche si rinvia all'art.179 del Regolamento di esecuzione e di attuazione del nuovo Codice della strada.

17.3 Dossi

1. I dossi artificiali possono essere posti in opera solo su strade locali urbane dove vigono limiti di velocità congruenti con il tipo specifico di dosso.
2. Ne è vietato l'impiego sulle strade che costituiscono itinerari preferenziali dei veicoli normalmente impiegati per servizi di soccorso o di pronto intervento; sono da intendersi come tali tutte le strade che fanno parte delle reti principale e secondaria, oltre quelle locali nei pressi di ospedali e sedi operative dei VV.FF.
3. E' eccezionalmente consentito l'utilizzo, in via temporanea, anche su strade interzonali e di quartiere quando gravi deficienze infrastrutturali della strada, non immediatamente eliminabili, (es.: ristrettezza della carreggiata unita ad assenza di marciapiedi) rendono necessaria la riduzione dei limiti di velocità e consigliabile la sua forzata moderazione. In tali casi, ove le deficienze infrastrutturali della strada siano eliminabili solo in tempi lunghi, ne va prevista la sostituzione con innalzamenti della carreggiata.
4. I dossi artificiali sono altresì proibiti lungo i percorsi dei mezzi pubblici di linea. Tale prescrizione è derogabile quando si incorra nei casi prescritti al comma 3 del presente articolo.
5. Per le specifiche tecniche costruttive e di impiego si rinvia all'art.179 del Regolamento di esecuzione e di attuazione del CDS e alle specificazioni di cui alla Direttiva 24 ottobre 2000 del Ministero dei LL. PP.
6. I dossi non sono da considerarsi quali elementi finalizzati alla riduzione delle immissioni sonore veicolari.

-

17.4 Innalzamenti della carreggiata

1. Il rialzo della carreggiata si ottiene modificando il profilo longitudinale della strada al fine di limitare la velocità veicolare. L'innalzamento della pavimentazione stradale può essere realizzato in zone particolarmente problematiche come per esempio le intersezioni o in prossimità di passaggi pedonali e può essere associato a limitazioni della velocità.
2. Gli innalzamenti della carreggiata non si configurano come segnaletica stradale e pertanto per la loro realizzazione non è necessaria la predisposizione di un'apposita ordinanza.
3. Gli innalzamenti della carreggiata non sono ammessi sulla rete principale urbana.
4. L'innalzamento della carreggiata può tipicamente essere adottato sulle strade locali come porta di ingresso ad una "zona 30" e per consentire la continuità altimetrica del marciapiede lungo la strada principale. Per il dimensionamento si adotta quanto indicato dalle "Linee guida per la redazione dei Piani della Sicurezza Stradale Urbana" Circ. Min. LL.PP. 3698 del 8 giugno 2001 (pendenza massima delle rampe: 10% - lunghezza minima del sovralzato rampe comprese 10 - 12 m.).
5. L'intera intersezione deve essere rialzata almeno di 7 cm in corrispondenza della rampa, e di almeno 10 - 15 cm circa nella zona centrale per permettere il raccordo con il marciapiede e un buon deflusso delle acque meteoriche. Le rampe di raccordo devono essere perpendicolari alla carreggiata e occupare tutta la sua larghezza mentre la loro pendenza deve essere compresa tra il 5% e il 10%. Le rampe possono anche non essere colorate, dando così maggior risalto alla segnaletica di attraversamento pedonale (nota del MIN.LL.PP del 21/01/98 n.262).
6. Qualora impiegati su strade di quartiere o locali interzonalari devono essere giustificati da rilievi di velocità che dimostrino il generalizzato superamento del limite di velocità posto sulla strada.
7. Tali elementi non sono auspicabili lungo i percorsi di trasporto pubblico.

17.5 Mini rotatorie

1. Le minirotatorie possono essere utilizzate nelle operazioni di moderazione del traffico come strumento per interrompere lunghi e pericolosi rettilinei, per rafforzare la riconoscibilità e il ruolo delle intersezioni.

17.6 Chicane

1. Nelle strade interquartiere fino a quelle locali si possono realizzare opportuni disassamenti delle corsie rispetto all'asse stradale al fine di indurre un rallentamento di tutti i veicoli e quindi aumentare le condizioni di sicurezza della strada (fig. 40 riportata nell'allegato).

17.7 Restringimenti laterali della carreggiata

1. Su strade locali e interzonalari a doppio senso si possono realizzare opportuni restringimenti puntuali della carreggiata fino ad una larghezza minima della corsia di marcia di 2,75 m per le strade locali e 3,00 m per quelle interzonalari; nelle isole ambientali sono consentiti restringimenti puntuali di larghezza inferiore a condizione che siano soddisfatte le esigenze tecniche di sicurezza e transitabilità dei mezzi di emergenza.
2. L'applicazione delle strettoie non è ammessa sugli itinerari percorsi dal trasporto pubblico.

17.8 Isole spartitraffico

1. Per moderare la velocità e identificare i luoghi di transizione e lo spazio urbano è possibile adottare l'inserimento di isole spartitraffico. Tali isole sono particolarmente utili per proteggere gli attraversamenti pedonali in luoghi ad alta frequentazione pedonale, in caso di carreggiate a tre o più corsie di marcia, in caso di flussi di traffico elevati; tali isole possono essere previste anche integralmente sormontabili.

17.9 Fascia polifunzionale

1. Al fine di indurre una moderazione nella velocità dei veicoli è possibile introdurre una separazione delle due corsie di marcia utilizzando una fascia polivalente centrale o introducendo restringimenti laterali (esempio fascia polivalente laterale).
2. La fascia o banda polifunzionale è uno spazio ricavato sulla carreggiata e distinto dalle normali corsie di marcia essenzialmente attraverso la differenziazione dell'asfaltatura (materiali, colorazione).
3. Essa è sempre realizzata in modo sormontabile, ma può presentare diversi livelli di transitabilità (tipicamente le fasce centrali sono rese impraticabili a velocità elevate per evitare i sorpassi). Essa può, inoltre, essere leggermente sopraelevata rispetto alla carreggiata, per evitare che i pedoni la interessino senza necessità.
4. L'uso delle bande laterali consente in particolare di ottenere restringimenti delle corsie carrabili senza provocare conflitti pericolosi tra auto e ciclisti.

17.10 Attraversamento pedonale a raso, colorato o con pavimentazione diversa

1. Per rendere più evidenti gli attraversamenti pedonali e ciclabili si possono realizzare le strisce bianche di attraversamento in corrispondenza di un tratto di pavimentazione realizzato con materiale diverso da quello della strada stessa oppure di colore diverso da quello della strada stessa, esteso per qualche metro a cavallo dell'attraversamento stesso, in modo da anticiparne l'avvistamento. Tale soluzione progettuale è prevista necessariamente quando gli attraversamenti sono disposti in punti cruciali lungo percorsi ciclabili di rilevanza cittadina, in strade di categoria superiore a quella locale
2. Per garantire la continuità dei percorsi pedonali e ciclabili sarà opportuno usare materiali di forma e colore diversi dalla pavimentazione stradale e possibilmente uguali al marciapiede, se diverso dal bitume scuro, per esempio con colorazione eseguita in pasta nel conglomerato bituminoso liscio o lavorato "tipo street – print", ovvero utilizzando masselli di calcestruzzo prefabbricato, masselli in materiale lapideo o altri materiali quali il colato plastico bicomponente a freddo a base di resine metacriliche con post-spruzzatura di aggregati rifrangenti ed antiscivolo con caratteristiche dimostrate antisdrucchiolevoli e rifrangenti ad alta visibilità e antiusura da garantirsi sia all'atto della posa in opera sia durante tutto l'arco di durata di vita utile dell'intervento.

17.11 Criteri di ammissibilità

1. Gli elementi di moderazione del traffico possono essere inseriti sulle varie strade a seguito di analisi che ne giustifichino l'adozione e, comunque, nel rispetto dei criteri di ammissibilità definiti nella tabella sottoriportata, tratti dalle "Linee guida per la redazione dei Piani della Sicurezza Stradale Urbana" Circ. Min. LL.PP. 3698 del 8 giugno 2001 integrati con le classi intermedie.

TIPOLOGIA	Scorrimento	Interquartiere	Quartiere	Locale interzonale	Locale
Segnali di preavviso, bande sonore, trattamenti superficiali	X	X	X	X	X
Porte di accesso		X	X	X	X
Aree stradali rialzate, attraversamenti pedonali rialzati			X ⁽¹⁾	X ⁽¹⁾	X
Dossi			X ⁽²⁾	X ⁽²⁾	X
Deviazioni trasversali		X	X	X	X
Restringimenti della carreggiata con isola centrale o salvagenti pedonali			X	X	X
Restringimenti laterali della carreggiata, strozzature, prolungamenti dei marciapiedi			X	X	X
Rotatorie, fascia polifunzionale		X	X	X	X
Mini-rotatorie			X	X	X

⁽¹⁾ Consentiti nei limiti di quanto riportato al punto 17.4

⁽²⁾ Consentiti nei limiti di quanto riportato al punto 17.3

TITOLO IV

STANDARD TECNICI, PERCORSI PEDONALI E PISTE CICLABILI

Art. 18 - Generalità sui percorsi pedonali

18.1 Andamento

1. I percorsi pedonali e i marciapiedi devono possedere un andamento quanto più possibile semplice, regolare e diretto, essere privi di strozzature e ostacoli, sia sul piano orizzontale che verticale, che permettano un utilizzo comodo e sicuro in entrambe le direzioni.
2. I sottoportici sono da trattare alla stregua di percorsi pedonali.

18.2 Ostacoli

1. Fino a un'altezza minima di 2.20 m dal calpestio, non devono esistere ostacoli di nessun genere, quali tabelle segnaletiche o elementi sporgenti dai fabbricati, che possano essere causa di infortunio ad una persona in movimento” (D.M. 14 Giugno 1989, n. 236).
2. I percorsi devono essere privi di strozzature, arredi di qualsiasi natura che riducano la larghezza minima utile di passaggio o che possano causare infortuni, compresi i pannelli della segnaletica verticale.
3. Al fine di realizzare una deambulazione sicura, tutti i percorsi pedonali devono essere liberi da ostacoli sia temporanei (auto, biciclette e motorini in sosta,...) che permanenti, con idonea e preventiva segnalazione degli elementi di pericolo.
4. L'ostacolo, se ineliminabile, deve essere opportunamente segnalato.
5. Se l'ostacolo inamovibile crea particolari problemi di mobilità, anche con opportuna segnalazione, è necessario predisporre dei percorsi alternativi.
6. Occorre prestare particolare attenzione agli ostacoli che non sono in grado di sostenere un eventuale impatto della persona (ribaltamento o scorrimento dell'oggetto).
7. Se lo spazio a fianco del marciapiede lo consente, è opportuno realizzare una zona per le attrezzature in cui collocare gli arredi urbani, come i lampioni, i cestini per i rifiuti, la segnaletica verticale, le panchine, ecc.... Tale area va preferibilmente separata da quella destinata al transito dei pedoni mediante una differente pavimentazione. Questa zona esterna è utile anche quando è permesso il parcheggio a fianco del marciapiede; in questo modo la parte eventualmente sporgente del veicolo sul marciapiede non investirà la zona di transito

18.3 Larghezza dei passaggi pedonali

1. In assenza del marciapiede il passaggio pedonale è separato dalla carreggiata o dalla fascia di sosta da apposita protezione o da una striscia continua di colore bianco e deve avere una larghezza minima netta di 100 cm; sono ammessi restringimenti puntuali non inferiori a 90 cm.
2. Si ammette la deroga dalla realizzazione di suddetto passaggio pedonale nelle strade delle "zone residenziali" dove il flusso pedonale è organizzato in promiscuità con gli altri veicoli, previa apposita sistemazione della strada.

18.4 Larghezza del marciapiede

1. Il dimensionamento del manufatto dovrà essere effettuato in base al contesto e ai flussi pedonali ove si realizza il marciapiede e in qualunque caso mai inferiore a 2,00 m riducibile a 1,50 m in caso di flusso pedonale particolarmente ridotto.
2. In presenza di passaggi obbligati esistenti o per restrizione dei percorsi a causa di lavori in corso, la larghezza potrà essere, per brevi tratti, inferiore ma sufficiente per il passaggio di un disabile.

18.5 Pendenze dei passaggi pedonali

1. La pendenza longitudinale non deve superare di norma il 5%.
2. La pendenza trasversale non deve superare l'1% e comunque dovrà essere sempre garantito lo smaltimento delle acque meteoriche.
3. In presenza di contropendenze al termine del percorso inclinato o di un raccordo tra percorso e livello stradale, la somma delle due pendenze rispetto al piano orizzontale deve essere inferiore al 22%.

18.6 Dislivello dei passaggi pedonali e del marciapiede

1. Allorquando il percorso si raccorda con il livello stradale o è interrotto da un passo carrabile, sono ammesse brevi rampe di pendenza non superiore al 10% per un dislivello massimo di 15 cm.
2. La differenza di quota senza ricorso a rampe non dovrà superare i 2.5 cm e dovrà essere arrotondata o smussata.

18.7 Pavimentazione del marciapiede e dei percorsi pedonali

1. La pavimentazione delle aree e dei percorsi pedonali e dei marciapiedi deve essere in materiale antisdrucchiolevole, compatto ed omogeneo.
2. I grigliati inseriti nella pavimentazione devono essere realizzati con maglie non attraversabili da sfera di 2 cm di diametro; i grigliati ad elementi paralleli devono comunque essere posti con gli elementi ortogonali al verso di marcia.
3. Quando un percorso pedonale è adiacente a zone carrabili o ciclabili senza soluzione di continuità, è opportuno prevedere idonei sistemi per consentire la percezione tattile del percorso pedonale.

18.8 Segnaletica

1. Le tabelle e i dispositivi segnaletici devono essere installati in posizione tale da essere agevolmente visibili e leggibili.
2. Tutti i segnali insistenti sui marciapiedi o comunque sui percorsi pedonali devono avere un'altezza minima di 2.20 m ad eccezione delle lanterne semaforiche per i quali è prevista un'altezza minima di 2 m.
3. Lungo le strade o in vista di esse è vietato collocare insegne, cartelli, manifesti, impianti di pubblicità o propaganda, segni orizzontali reclamistici, sorgenti luminose, visibili dai veicoli transitanti sulle strade, che per dimensioni, forma, colori o disegno e ubicazione possono ingenerare confusione con la segnaletica stradale, ovvero possono ridurre la visibilità o l'efficacia, ovvero recare disturbo visivo agli utenti della strada o distrarne l'attenzione con conseguente pericolo per la sicurezza alla circolazione; in ogni caso, detti impianti non

devono costituire ostacolo o, comunque, impedimento alla circolazione delle persone invalide.

Art. 19 - Attraversamenti pedonali

19.1 Generalità

1. Gli attraversamenti pedonali sono apprestamenti realizzati e segnalati appositamente per dare continuità ai percorsi pedonali nel superamento di carreggiate stradali.
2. Gli attraversamenti pedonali possono essere:
 - a) a raso;
 - b) a livelli sfalsati.
3. La scelta del tipo di attraversamento si effettua in relazione al tipo di strada interessata.

19.2 Attraversamenti a raso

DEFINIZIONE

1. Costituiscono parte della carreggiata, opportunamente segnalata e organizzata, sulla quale i pedoni in transito dall'uno all'altro lato della strada godono della precedenza rispetto ai veicoli." (D.Lgs.285/92, art.3)
2. Gli attraversamenti pedonali sono indicati sulla carreggiata da zebraure con strisce bianche parallele alla direzione di marcia dei veicoli.

Classificazione

1. Gli attraversamenti possono essere classificati secondo diversi criteri; si può distinguere tra:
 - a) attraversamenti privi di sistemi di regolazione del traffico;
 - b) attraversamenti muniti di sistemi di regolazione.
2. Rispetto ai percorsi pedonali, gli attraversamenti possono essere:
 - a) complanari, se sede pedonale e sede stradale sono sullo stesso livello;
 - b) a diversa quota, se è presente un dislivello non superiore a 15 cm (D.P.R. 503/96).
3. Dal punto di vista geometrico si possono avere:
 - a) attraversamenti ortogonali, quando la traiettoria di attraversamento è ortogonale ad entrambi i percorsi pedonali collegati;
 - b) attraversamenti obliqui, quando la traiettoria di attraversamento non è ortogonale ad entrambi i percorsi pedonali collegati; da utilizzare solo se non è possibile utilizzare gli attraversamenti ortogonali
 - c) attraversamenti ad uncini, quando l'attraversamento è spezzato in due parti indicate da due serie di zebraure parallele e sfalsate, collegate da un rifugio centrale o isola salvagente.
4. Per favorire la circolazione dei disabili motori vanno realizzate opportune rampette per il superamento del dislivello carreggiata - marciapiede sull'intera larghezza dell'attraversamento pedonale. In ogni caso la larghezza minima della rampa non può essere inferiore a 90 cm. Inoltre è opportuno collocare dissuasori di sosta in corrispondenza di dette rampe per impedire la risalita dei veicoli su marciapiede in corrispondenza dell'attraversamento pedonale segnalato che potrebbe così risultare inaccessibile, quando non sono utilizzabili allo scopo i sostegni della segnaletica verticale.

Ubicazione

1. I tipi di attraversamenti possono essere:
 - a) attraversamenti lungo strada, quando non sono disposti in corrispondenza di intersezioni;
 - b) attraversamenti d'angolo, quando sono disposti in corrispondenza o in prossimità delle intersezioni.

Frequenza

Di norma, si deve modulare la frequenza degli attraversamenti fra 50 e 150 m, in funzione della categoria della strada, della densità residenziale, dell'ubicazione delle intersezioni nonché del numero e della tipologia delle attività che si affacciano sulla strada.

Larghezza

1. La larghezza dell'attraversamento va commisurata all'entità del flusso pedonale reale o previsto.
2. Essa non deve in ogni caso essere inferiore ai valori stabiliti per ogni categoria di strada.

Lunghezza

1. Maggiore è la distanza da coprire, tanto più aumenta l'esposizione del pedone al traffico veicolare e al rischio di incidente. In caso di lunghezze di attraversamento maggiori di 10 m, si devono mettere in opera misure di sicurezza quali la suddivisione dell'attraversamento in fasi interrotte da isole salvagente, la sua semaforizzazione, l'adozione di piattaforme rialzate, o altre comunque valutate sulla base delle caratteristiche della strada e del traffico.

Pendenza

1. Al fine di garantire alle persone su sedia a ruote un attraversamento confortevole e sollecito, la sede stradale, in corrispondenza dell'attraversamento, deve presentare di norma una pendenza trasversale inferiore al 3%.
2. In ogni caso tale pendenza non deve superare il 5% (D.P.R. 503/96 art. 7 e D.M. 236/89, art.8).

Pavimentazione

1. Valgono le medesime disposizioni di cui al punto 20.7

Zebrature

1. Le strisce pedonali devono essere realizzate in materiali visibili di giorno e di notte anche in presenza di pioggia e fondo stradale bagnato. Le strisce pedonali vanno mantenute sempre in uno stato di efficienza; quando non più in uso vanno risolutamente eliminate per non ingenerare confusione con la nuova segnaletica (Reg. 495/92, art.137).

Illuminazione

1. Nelle ore notturne e con luce crepuscolare e in condizioni atmosferiche avverse (pioggia, nebbia), gli attraversamenti con intenso volume di traffico pedonale devono essere dotati

di apposita e idonea illuminazione dall'alto (D.P.R. 503/96 art.6). L'illuminazione dall'alto consente sia agli automobilisti che ai pedoni di localizzare da lontano la presenza

2. Nelle strade con illuminazione pubblica bisogna evitare che gli attraversamenti si trovino in zone d'ombra e comunque i passaggi pedonali devono essere illuminati anche qualora non sia prevista l'illuminazione stradale (nei centri abitati).

Isole salvagente

1. La suddivisione della sede stradale in fasi interrotte da isole salvagente è da prevedersi nei seguenti casi:
 - a) per attraversamenti di strade con grande traffico (interquartiere e quartiere quando l'attraversamento non è protetto);
 - b) in tutti i casi in cui la lunghezza di attraversamento è maggiore di 10 m;
 - c) per strade con più corsie per senso di marcia se non protetto da impianto semaforico.
2. Caratteristiche costruttive:
 - a) Lunghezza varco: pari alla larghezza della zebratura (Reg. 495/92 art.176) In caso di varchi particolarmente ampi è opportuno inserire elementi atti ad impedire l'utilizzo improprio del varco da parte di veicoli.
 - b) Profondità: almeno 1.50 m per permettere la sosta di carrozzine e di invertire eventualmente la marcia; tale misura può essere riducibile fino a 1,20 m.
 - c) Accessibilità: a raso della carreggiata; con rampe di idonea pendenza per isole particolarmente ampie.
 - d) Altezza massima dell'isola: 12-15 cm.
 - e) Segnalamento dell'isola con delineatori di ostacolo, cuspidi zebrate di avviso, dispositivi retroriflettenti collocati nel solo tratto frontale in modo da evidenziare i bordi rialzati dell'isola.

Impianti semaforici

1. I semafori di nuova installazione o di sostituzione devono sempre essere dotati di avvisatori acustici che segnalano il tempo di via libera anche ai non vedenti (D.P.R.503/96 art.6).
2. Le segnalazioni acustiche per i non vedenti sono a tre fasi: 50 impulsi al minuto (luce verde), 100 impulsi al minuto (luce gialla), assenza di suono (luce rossa).
3. I dispositivi acustici devono essere muniti di pulsante di attivazione da parte dei non vedenti. Dovranno essere previsti adeguati strumenti di orientamento che avvisino della presenza della palina semaforica equipaggiata con dispositivo acustico e che conducano il non vedente in prossimità della palina stessa; i dispositivi previsti dovranno essere conformi alla normativa vigente.
4. Le lanterne semaforiche pedonali devono essere installate su pali posti sui marciapiedi od in corrispondenza di isole di canalizzazione o di salvagente, in modo da non costituire intralcio al deflusso dei pedoni.
5. L'altezza di installazione delle lanterne semaforiche poste sui marciapiedi od in corrispondenza di isole di canalizzazione o di salvagente, deve essere compresa tra 2 e 3 m.

Ringhiere di convogliamento

1. Per dissuadere il pedone dalla tentazione di attraversare al di fuori dei punti protetti, e ridurre

il pericolo di incidenti, nei casi di attraversamenti pedonali su strade caratterizzati da flussi intensi, sia pedonali che veicolari, è necessario prevedere idonee delimitazioni che convogliano i pedoni verso l'attraversamento sulle strisce.

2. In alternativa alle ringhiere di convogliamento, è possibile interporre, tra percorso pedonale e carreggiata, aiuole continue con idonee piantumazioni (siepi) di larghezza non inferiore a 100 cm in corrispondenza dell'attraversamento.

Aree di sosta nei pressi degli attraversamenti pedonali

1. Le automobili in sosta non devono occupare il marciapiede o il percorso pedonale.
2. Le auto parcheggiate in prossimità degli attraversamenti pedonali possono ostacolare sostanzialmente la visibilità dei pedoni da parte dei conducenti dei veicoli. A tal fine possono essere previste le seguenti soluzioni progettuali:
 - a) far precedere gli attraversamenti, nel senso di marcia dei veicoli, da una striscia gialla a zig-zag su cui è vietata la sosta (Reg. 495/92 art.145).
 - b) avanzare il marciapiede, in corrispondenza dell'attraversamento, fino alla striscia di delimitazione dell'area di sosta.
3. L'ampliamento del marciapiede, realizzabile per interrompere o delimitare aree permanentemente destinate alla sosta, oltre ad offrire al pedone e all'automobilista una migliorata capacità di individuazione visiva l'uno dell'altro, offre anche altri vantaggi:
 - a) riduce la distanza di attraversamento, quindi il tempo di esposizione dei pedoni ai veicoli e l'eventuale fase semaforica;
 - b) migliora il senso di sicurezza dei pedoni che possono sporgersi sulla carreggiata pur rimanendo sul marciapiede;
 - c) consente di svolgere la funzione di banchina dell'attraversamento separando il flusso dei pedoni che percorrono il marciapiede dai pedoni che sono in procinto di attraversare l'incrocio.
4. L'ampliamento del marciapiede, definito anche choker o golfo o marciapiede a bulbo può essere realizzato sia alle intersezioni che lungo la strada.
5. La fermata e la sosta sono vietate sulle aree di intersezione e in prossimità delle stesse a meno di 5 m dal prolungamento del bordo più vicino della carreggiata trasversale, salvo diversa segnalazione (fig. 41 riportata nell'allegato).

Segnaletica

1. Nel caso di attraversamenti non semaforizzati, oltre ai segnali verticali di attenzione e localizzazione può essere impiegata una segnaletica orizzontale di tipo ottico e acustico di rallentamento prevista dal Nuovo Codice della Strada.

Art. 20 - Percorsi ciclabili

1. Ai sensi dell'art. 182 D.Lgs. 285/92 "i velocipedi devono transitare sulle piste loro riservate, quando queste esistono, salvo il divieto per particolari categorie di essi, con le modalità stabilite dal regolamento". Il divieto di circolazione su carreggiata viene istituito con apposita ordinanza.
2. In generale si applicano le disposizioni di cui al DM 30 novembre 1999, n. 557 (Regolamento recante norme per la definizione delle caratteristiche tecniche delle piste ciclabili), salvo quanto specificato in seguito.

20.1 Classificazione e realizzazioni in deroga

1. Si fa riferimento alla classificazione di cui al DM 557/99, e pertanto:
 - a) piste ciclabili in sede propria;
 - b) piste ciclabili su corsia riservata (ricavata dal marciapiede o dalla carreggiata stradale);
 - c) percorsi promiscui pedonali e ciclabili;
 - d) percorsi promiscui ciclabili e veicolari.
2. In relazione all'art. 6 comma 4 del DM 557/99 (restrizioni alla realizzazione di piste ciclabili bidirezionali) si specifica che l'inserimento di percorsi e piste ciclabili in ambiti esistenti avviene utilizzando la deroga prevista da tali disposizioni, allo scopo di ridurre l'esigenza di spazi e favorire al contempo la fluidità del traffico ciclabile (consentendo in tutti i casi possibili la manovra di sorpasso tra biciclette).
3. Nei casi di nuove realizzazioni (ad es. Piani Particolareggiati) la progettazione deve tenere conto della necessità di consentire il sorpasso fra biciclette, allo scopo di prevenire manovre pericolose dei ciclisti (ad es. si possono prevedere allargamenti periodici della sezione ordinaria). In ogni caso sono preferibili soluzioni al di fuori della piattaforma stradale che permettano di individuare una rete alternativa al reticolo viario medesimo.
4. Gli interventi di ricucitura della rete ciclabile possono essere realizzati anche in deroga al presente Regolamento Viario, ferme restando le esigenze di sicurezza previste dal DM 557/99.
5. Ai sensi del presente regolamento viario e allo scopo di ricucire la rete delle piste ciclabili, in condizioni di particolare complessità, sono da considerarsi come piste ciclabili in sede propria anche quelle protette dalla sede carrabile attraverso la previsione di stalli di sosta, di cassonetti per la raccolta dei rifiuti o altri elementi presenti sulla sede stradale purché abbiano una larghezza minima di 50 cm e non siano valicabili. Tali piste sono da prevedersi preferibilmente contromano e protette da sosta predisposta in linea.

20.2 Dimensioni

1. La sezione del percorso ciclabile deve avere una dimensione il più possibile omogenea lungo tutto il tracciato.
2. La larghezza del percorso ciclabile è funzione della tipologia adottata e va intesa sempre al netto di eventuali elementi di separazione.
3. La sezione "normale" delle piste ciclabili, definita dal DM 557/99 (2,50 m per le piste bidirezionali e 1,50 m per le piste monodirezionali), può, per brevi tratti, essere ridotta al fine di garantire continuità della rete, con un sufficiente livello di sicurezza.

4. La sezione "ristretta" (2,00 m per le piste bidirezionali e 1,00 m per le piste monodirezionali) è applicabile in situazioni sfavorevoli, ma inevitabili, sempre che sia protratta per una limitata lunghezza del percorso.

20.3 Limiti per la realizzazione di piste su corsia riservata su marciapiede

1. Quando la sezione utile (al netto di alberi, pali, ecc.) è minore di:
 - a) 3,50 m nel caso di piste bidirezionali (2,00 m per la pista ciclabile e 1,50 m per il percorsopedonale)
 - b) 2,50 m nel caso di piste monodirezionali (1,00 m per la pista ciclabile e 1,50 m per il percorso pedonale)

la pista anziché distinta sarà promiscua con il marciapiede, ed in tal caso valgono le disposizioni di cui all'Art. 23.

20.4 Superficie della pista ciclabile

1. Deve essere curata al massimo la regolarità delle superfici ciclabili per garantire condizioni di agevole transito ai ciclisti.
2. La superficie della pista ciclabile va di norma differenziata rispetto alle adiacenti corsie veicolari o pedonali, secondo quanto indicato dall'apposito Abaco e comunque nel rispetto dei seguenti criteri:
 - a) lo strato di usura delle piste ciclabili deve essere realizzato, di norma, in conglomerato bituminoso. In corrispondenza dei punti critici (attraversamenti, incroci e zone di conflitto con altri flussi veicolari) possono essere utilizzati gli accorgimenti di cui all'art. 19.10, mentre i percorsi pedonali devono essere differenziati, ove possibile, tramite una diversa pavimentazione (ad esempio tramite l'utilizzo di piastrelle di cemento vibrocompresso);
 - b) lungo gli itinerari ciclabili in adiacenza a quelli pedonali, deve essere presente sulla superficie il pittogramma con il simbolo della bicicletta ad ogni ingresso della pista ciclabile e nei punti di conflitto (quali, ad esempio, i passi carrai...), con la ripetizione di tale simbolo ad intervalli di 30-50 m lungo l'intero percorso, salvo che situazioni particolari lo sconsiglino.

20.5 Curve

1. Il raggio minimo delle curve è di 5 m. Tale valore è riducibile a 3 metri purché si garantisca una sufficiente visuale libera e la curva venga opportunamente segnalata.
2. Raggi inferiori sono ammissibili esclusivamente in situazioni in cui sia auspicabile e necessaria una consistente riduzione di velocità (ad es. in prossimità di attraversamenti ed in prossimità di altri punti critici) e previo segnalamento con segnaletica orizzontale di "altri pericoli" (Fig. Il 35 art. 103 Reg. 495/92).

20.6 Pendenze

1. Si applica l'art. 8, comma 3 e 4 del DM 557/99 con le seguenti integrazioni.
2. La pendenza massima ammissibile delle sezioni correnti è così fissata:
 - a) per rampe di lunghezza fino a 30 m, da 0 a 8%;
 - b) per rampe di lunghezza fino a 100 m, da 0 a 5%;
 - c) per rampe di lunghezza fino a 200 m, da 0 a 3.5%;
 - d) per rampe di lunghezza maggiore pendenze proporzionalmente ridotte, fino all'1,5%; al di sotto di queste pendenze l'itinerario si considera come in piano;
 - e) per sottopassi e passerelle con rampe di lunghezza fino a 50 m, da 0 a 10%;

f) per scivoli di lunghezza fino a 5 m, da 0 a 15%. Tale soluzione è da utilizzarsi esclusivamente qualora non sia possibile una delle soluzioni precedenti, poiché il ciclista deve scendere dal mezzo. Lo scivolo deve essere attrezzato con apposita guida ("binario").

3. Tra una rampa e la successiva, deve essere interposto un pianerottolo di lunghezza pari ad almeno 3 m.

20.7 Piste non protette (su corsia riservata ricavata dalla carreggiata stradale)

1. Le piste ciclabili, qualora non protette da elementi in elevazione sulla pavimentazione, sono separate dalle corsie di marcia mediante due strisce continue affiancate, una bianca di larghezza 12 cm e una gialla di 30 cm, distanziate tra loro di 12 cm; la striscia gialla deve essere posta sul lato della pista ciclabile.

20.8 Piste protette (in sede propria o su corsia riservata ricavata dal marciapiede)

1. I requisiti generali delle protezioni sono:

- a) visibilità e riconoscibilità di giorno e di notte;
- b) corretto dimensionamento e posizionamento;
- c) caratteristiche tipologiche e costruttive tali da non mettere a rischio l'incolumità degli utenti.

2. Gli elementi di separazione si suddividono in:

- a) separazione dei pedoni
- b) separazioni lato strada
- c) separazione dei parcheggi

3. La separazione dei flussi pedonale e ciclabile è ottenuta di norma senza l'ausilio di manufatti, mediante lo sfalsamento dei piani pedonale e ciclabile.

4. Se il dislivello tra piano ciclabile e pedonale è al massimo 2 cm, i due itinerari è auspicabile che siano contraddistinti con un diverso colore della pavimentazione. Per dislivelli superiori a 2 cm la differenziazione delle pavimentazioni è facoltativa, salve comunque le disposizioni di cui al punto 22.4. Per le strade di nuova costruzione è da prevedersi la differenziazione della pavimentazione per dislivelli inferiori a 5 cm.

5. Negli itinerari ciclabili realizzati su marciapiedi esistenti, ove non viga il regime di promiscuità, la separazione tra spazi pedonale e ciclabile deve essere definita inoltre da una striscia bianca di larghezza 12 cm.

6. Nel caso di piste bidirezionali, la mezzzeria deve essere tracciata mediante una striscia bianca discontinua di 12 cm.

7. Nel caso di piste monodirezionali, il senso di marcia della pista deve essere indicato attraverso frecce direzionali di segnaletica orizzontale.

8. La separazione rispetto alla sede stradale può essere ottenuta tramite:

- a) fasce di protezione realizzate con cordoli in pietra o calcestruzzo, di larghezza non inferiore ai 50 cm;
- b) barriere verticali di protezione qualora non si disponga di spazio sufficiente per le fascelaterali.
- c) Delineatori di corsia

-
9. Gli elementi verticali (alberi, pali di illuminazione, pali della segnaletica, ecc.) devono collocarsi nel franco di 50 cm.
 10. I percorsi ciclabili a fianco di stalli di sosta veicolare devono, di norma, essere dotati di un franco di sicurezza minimo di 50 cm in aggiunta alla dimensione standard del percorso. Tale spazio non può essere destinato né al transito delle biciclette né alla sosta veicolare.

20.9 "Casa avanzata"

1. La fig. 42 dell'allegato riporta un esempio di "casa avanzata". Tale soluzione, consistente in una linea di arresto per i velocipedi, differenziata rispetto a quella più arretrata per gli altri veicoli, può essere istituita con ordinanza nelle intersezioni semaforizzate, allo scopo di favorire la mobilità ciclabile.
2. La dimensione della casa avanzata deve consentire sia l'attestamento delle biciclette che la manovra relativa; la distanza intercorrente tra la linea di arresto delle biciclette e quella dei veicoli motorizzati deve pertanto non essere di norma inferiore a 4,0 m;

20.10 Attraversamenti ciclabili

1. Gli attraversamenti ciclabili devono essere previsti per garantire la continuità delle piste ciclabili nelle aree di intersezione (fig. 43 riportata nell'allegato).
2. Essi sono evidenziati sulla carreggiata mediante due strisce bianche discontinue, di larghezza 50 cm, con segmenti ed intervalli lunghi 50 cm; la distanza minima tra i bordi interni delle due strisce trasversali è di 1,00 m per gli attraversamenti a senso unico e di 2,00 m per gli attraversamenti a doppio senso (Reg. 495/92, art.146). La segnaletica verticale prevede la continuazione della pista, evitando pertanto di inserire il cartello di finepista. Laddove un attraversamento ciclabile sia affiancato ad un attraversamento pedonale, esso va evidenziato sulla carreggiata mediante una sola striscia bianca discontinua, di larghezza 50 cm, con segmenti ed intervalli lunghi 50 cm, posto a una distanza di 100 cm dall'attraversamento pedonale.
3. L'attraversamento ciclabile viene caratterizzato inoltre dal pittogramma con il simbolo della bicicletta, orientato nel verso di provenienza dei veicoli in carreggiata.
4. Eventuali isole rompitratto (l'equivalente del salvagente per i pedoni) devono presentare le seguenti caratteristiche geometriche:
 - a) in senso trasversale rispetto all'asse della carreggiata, una dimensione di almeno 1,80 m riducibile fino a 1,50 m;
 - b) in senso longitudinale rispetto all'asse della carreggiata, una dimensione pari alla larghezza dell'attraversamento.
5. Le nuove progettazioni prevedono l'adeguamento degli impianti semaforici ove la manovra di svolta a destra interferisce con i ciclisti in transito sull'attraversamento ciclabile. In questo caso l'apposita lanterna lampeggiante riportante il simbolo della bicicletta, affiancata alla lanterna veicolare di corsia, indica al conducente in svolta a destra la possibile presenza di ciclisti sull'attraversamento (Fig. Il 460 art. 165 Reg. 495/92).

20.11 Sosta delle autovetture in prossimità degli attraversamenti ciclabili

1. Sulle strade ove è consentita la sosta, per migliorare la visibilità da parte degli automobilisti, nei confronti dei ciclisti che si accingono ad impegnare la carreggiata, gli attraversamenti ciclabili possono essere preceduti, nel senso di marcia dei veicoli, da una striscia gialla a zig-zag. Su tale striscia è vietata la sosta (Reg. 495/92, art.146).

20.12 Parcheggio delle biciclette

1. Ogni progetto di pista ciclabile deve essere corredato dall'individuazione dei luoghi e delle opere ed attrezzature necessarie a soddisfare la domanda di sosta per le biciclette, senza che si creino intralci alla circolazione dei pedoni.
2. Le rastrelliere sono installate in spazi esterni alla carreggiata o su marciapiede o allineati con la fascia di sosta, e ove possibile sono dotate di idonea copertura. L'installazione di rastrelliere su carreggiata è disciplinata da ordinanza. In tal caso la rastrelliera è adeguatamente segnalata e protetta da idonei dissuasori della sosta (paletti, fittoni, crocidi S. Andrea, ecc.).
3. Nei nuovi parcheggi per autovetture ubicati in prossimità delle piste ciclabili, devono essere previste superfici adeguate da destinare alla sosta per le biciclette il cui dimensionamento dovrà essere valutato caso per caso a seguito del parere espresso dal Settore Mobilità Urbana del Comune.

20.13 Pista ciclabile in prossimità di una fermata dell'autobus

1. Le piste ciclabili in prossimità di una fermata del mezzo pubblico devono subire una variazione del percorso passando sul retro della fermata superando tramite rampa l'eventuale dislivello. In alternativa si dovranno predisporre opportune rampe per permettere l'attraversamento della piattaforma di attesa dei passeggeri alle biciclette. Prima di accedere alle rampe occorre attrezzare le piste ciclabili di opportuna segnaletica che definisca l'inizio della precedenza ai pedoni nei confronti dei ciclisti.
2. Ove tali accorgimenti non siano possibili, nel caso di piste su corsia riservata ricavata dalla carreggiata stradale, la pista deve essere interrotta in corrispondenza dello spazio di fermata bus.

20.14 Itinerari ciclabili in promiscuo

1. In generale è preferibile una condizione di separazione / specializzazione delle sedi pedonali e ciclabili al fine di evitare, per quanto possibile, situazioni di conflitto o incertezza, in particolare in zone percepite come di libero utilizzo pedonale.
2. Gli itinerari ciclabili in regime misto si possono distinguere in tre categorie a seconda della chela promiscuità riguarda:
 - a) solo i pedoni, in regime di esclusione del traffico motorizzato;
 - b) pedoni e autoveicoli, in ZTPP e aree pedonali.
 - c) Autoveicoli o veicoli motorizzati in genere
3. Quando la sezione utile (al netto di alberi, pali, ecc.) è inferiore ai limiti di cui al punto 20.3, la pista anziché distinta sarà promiscua con il percorso pedonale in presenza di flussi pedonali sporadici.
4. La sezione minima del percorso promiscuo ciclopedonale è di 3,00 m in caso di percorrenza ciclabile bidirezionale e di 2,00 m in caso di percorrenza ciclabile monodirezionale. E' opportuno indicare la mono e la bidirezionalità della percorrenza ciclabile attraverso frecce direzionali di segnaletica orizzontale.

Art. 21 - Percorsi ciclabili all'interno di parchi e aree verdi

1. La rete ciclabile prevista dal PGTU o le necessità di integrazione della medesima al fine di garantire la ricucitura degli itinerari ciclabili possono richiedere l'attraversamento di parchi e/o aree a verde pubblico attrezzato. In tal caso occorre evitare eccessive interferenze tra ciclisti e gli altri fruitori di tali aree.
2. La progettazione deve minimizzare le interferenze dei percorsi ciclabili con le funzioni dell'area verde. In particolare:
 - a) privilegiando tracciati il più possibile marginali rispetto alle aree verdi, compatibilmente con le esigenze di sufficiente linearità dei tracciati;
 - b) evitando la collocazione di elementi di attrazione pedonale (panchine, fontanelle, giochi, ecc.) in prossimità delle piste/percorsi ciclabili;
 - c) adottando la separazione dei flussi e la specializzazione dei percorsi per gli itinerari per cui si prevedono flussi di ciclisti significativi o non volute promiscuità con la fruizione pedonale;
 - d) adottando soluzioni e materiali appropriati al contesto, garantendo comunque condizioni di transito adeguate ai ciclisti e limitando al minimo necessario la segnaletica orizzontale e verticale.

Titolo V

Passi carrabili

Art. 22 - Definizioni

1. Per passo carrabile si intende l'insieme delle opere e degli apprestamenti atti a collegare un'area privata laterale, fisicamente delimitata ed idonea allo stazionamento o alla circolazione dei veicoli, ad un'area aperta all'uso pubblico.
2. E' inoltre passo carrabile anche l'accesso a raso, senza opere, che collega un'area privata laterale, fisicamente delimitata ed idonea allo stazionamento o alla circolazione dei veicoli, ad un'area aperta all'uso pubblico.
3. Sono passi carrabili anche gli accessi ad aree destinate all'esposizione, vendita, manutenzione dei veicoli.
4. Non sono passi carrabili gli accessi ad aree non aventi per destinazione d'uso lo stazionamento o la circolazione dei veicoli, quali ad esempio negozi e uffici.
5. Il presente regolamento non si applica per gli accessi agli impianti stradali di distribuzione dei carburanti, per i quali sono emanate disposizioni speciali.
6. Si applica al presente regolamento la classificazione delle strade contenuta nel Piano Generale del Traffico Urbano (PGTU) vigente.
7. Le figure relative alle caratteristiche dei passi carrabili sono riportate nell'Allegato dalla n. 44 alla n.47

Art. 23 - Disciplina degli accessi su strade urbane

1. Per motivi di sicurezza stradale - in funzione della classificazione delle strade - l'accesso alla proprietà privata dalla strada pubblica avviene con modalità diverse. Nelle strade con maggiore traffico e/o di maggiori dimensioni gli accessi sono progettati, prevedendo corsie che hanno lo scopo di allontanare il punto di conflitto tra chi entra/esce dalla autorimessa e chi percorre la strada pubblica. Per "accessi diretti" si intendono quegli accessi privi di tali corsie che dalla strada pubblica conducono alla proprietà privata.
2. Sulle strade urbane di scorrimento gli accessi sono raggruppati, collegati da strade laterali di servizio, così che l'immissione (o l'uscita) degli utenti dei passi carrabili sulla carreggiata avvenga tramite idonei varchi, posti a distanza non minore, tra loro e con le intersezioni, rispettivamente di 100 metri e 30 metri.
3. Nei tratti di strade di scorrimento e/o di interquartiere compresi tra due intersezioni attualmente privi di passi carrabili non può essere autorizzata l'apertura di nuovi passi carrabili, salvo casi di gravi e comprovate limitazioni della godibilità della proprietà privata, verificata l'impossibilità di accedere da altra viabilità secondaria, e comunque nei soli casi di nuova costruzione (escluse sopraelevazioni o ampliamenti di edifici esistenti), consentendo solo manovre in accesso/uscita di svolta a destra.
4. Per le nuove costruzioni all'interno di piani particolareggiati, deve prevedersi un solo accesso carrabile per intervento qualora questo si immetta su strade classificate di quartiere, interquartiere e di scorrimento, anche se non ancora realizzate e solo previste in progetto. Sono fatti salvi quei casi in cui la normativa vigente prevede esplicitamente la

costituzione di più varchi (es. separazione di accesso e uscita per le aree aventi capacità superiore a 100 veicoli).

5. Nei casi di edifici esistenti già dotati di passo carrabile autorizzato, si può prevedere la costituzione di nuovi accessi carrabili supplementari solamente nel caso in cui si possano identificare differenti proprietà per le quali sia impossibile tecnicamente l'unificazione dei percorsi di accesso.
6. Nel caso di lottizzazioni nuove o esistenti ed edificate, aventi uso diverso dal residenziale, qualora la loro funzionalità lo richieda, è possibile prevedere in deroga l'apertura di più passi carrabili.
7. Non possono essere realizzati accessi in corrispondenza di aree riservate ad altre componenti della mobilità (ad esempio interferenti con fermate del trasporto pubblico collettivo di linea, attraversamenti pedonali o corsie di accelerazione e decelerazione).
8. Nei casi di lotti accedenti su più assi viari, il passo carrabile dovrà di norma essere autorizzato sulla strada di categoria inferiore; fatto salvo quanto richiamato negli articoli seguenti relativi all'ubicazione dei passi carrabili e le loro caratteristiche, è ammessa la deroga solo nel caso si manifesti un evidente ed inconfutabile danno alla fruibilità del lotto.

Art. 24 - Disciplina degli accessi su strade extraurbane

1. Nelle strade extraurbane principali gli accessi privati sono realizzati a distanza non inferiore a 1000 metri tra loro, misurata tra gli assi degli accessi consecutivi per senso di marcia.
2. Nelle strade extraurbane secondarie gli accessi privati sono realizzati a distanza non inferiore a 300 metri tra loro, misurata tra gli assi degli accessi consecutivi per ogni senso di marcia. E' possibile derogare a tale distanza, fino ad un minimo di 100 metri, qualora, in relazione alla situazione morfologica, risulti particolarmente gravosa la realizzazione di strade parallele. La stessa deroga si applica per tratti di strade che, in considerazione della densità di insediamenti di attività o di abitazioni, sono soggetti a limitazioni di velocità e per i tratti di strade compresi all'interno di zone previste come edificabili o trasformabili dagli strumenti urbanistici generali od attuativi vigenti.
3. Gli accessi sono localizzati dove l'orografia dei luoghi e l'andamento della strada consentono la più ampia visibilità della zona di svincolo e possibilmente nei tratti di strada in rettilineo e realizzati in modo da consentire una agevole e sicura manovra di immissione o di uscita dalla sede stradale, senza che tale manovra comporti la sosta del veicolo sulla carreggiata.
4. Non sono consentiti nuovi accessi, diramazioni, innesti, oppure la trasformazione di quelli esistenti o la variazione d'uso degli stessi, quando possa derivarne pregiudizio alla sicurezza e fluidità della circolazione, in particolare in corrispondenza di tratti di strada in curva o a forte pendenza, nonché ogni qualvolta non sia possibile rispettare le norme fissate ai fini della visibilità per le intersezioni di cui agli articoli 16 e 18 del Nuovo Codice della Strada approvato con D.Lgs. 285/92 e successive modifiche e integrazioni.

Art. 25 - Ubicazione dei passi carrabili

1. I passi carrabili hanno un'ubicazione tale da:
 - a) non arrecare pericolo od intralcio alla circolazione veicolare e pedonale sulla strada;
 - b) agevolare le manovre dei veicoli in ingresso o in uscita dal passo carrabile;
 - c) rispettare le alberature esistenti tutelate dal Regolamento Edilizio vigente e dal

Regolamento comunale per l'uso, la salvaguardia l'organizzazione e la regolamentazione di accesso al verde pubblico del Comune di Como vigente.

2. In caso di locali o aree prospicienti su portici, il passo carrabile si intende ubicato fra l'area privata ad uso pubblico e la strada pubblica. Come previsto dalle norme di attuazione del PRG vigente all'art.50 (punto 3 – disposizioni generali), in tutto il centro storico, per i locali al piano terra che si affacciano su parti porticate, è vietata la destinazione ad autorimesse; qualora sussistano le necessarie condizioni indicate dalla citata normativa, uno o più di tali locali potranno essere utilizzati per accedere a corti interne o ad autorimesse comuni.
3. In caso di locali o aree prospicienti strade o parcheggi privati ad uso pubblico il passo carrabile si intende ubicato fra l'area privata o locale adibito alla sosta o al transito dei mezzi e la strada o parcheggio privato ad uso pubblico.

Art. 26 - Distanze dalle intersezioni

1. Nelle strade urbane, fatto salvo quanto specificato all'art. 2 comma 2, il passo carrabile dista almeno 12 metri dall'intersezione stradale più vicina - sia che l'intersezione sia posta sul medesimo lato del passo carrabile che sul lato opposto - misurati dall'intersezione dei cigli stradali fino al punto del passo carrabile più prossimo all'intersezione; se il passo carrabile è di pertinenza di aree o di edifici per la sosta aventi capienza superiore a 100 posti auto la distanza minima è pari a 20 metri.
2. Nelle strade extraurbane la distanza minima di cui al comma 1 è di 30 metri, indipendentemente dalla capienza complessiva di posti auto.
3. L'ufficio competente può richiedere distanze maggiori solo per motivi di sicurezza o di visibilità: in ogni caso, il passo carrabile deve essere visibile da una distanza pari allo spazio di frenata risultante dalla velocità massima consentita nella strada interessata. Per quanto riguarda le norme di misurazione di suddette distanze queste risultano quelle comprese tra il limite del passo carrabile più prossimo all'intersezione in esame, e il punto di incontro tra il prolungamento del margine di carreggiata sul quale insiste il passo carrabile e la strada che costituisce l'intersezione, prendendo come riferimento la tangente alla curva che interseca perpendicolarmente la strada interessata dal passo carrabile.
4. Tale metodologia è applicabile nei casi di intersezioni con raggi di curvatura standard. Nei casi in cui l'intersezione si presenti anomala, in riferimento ai raggi di curvatura (es. con angolo tra le due strade inferiore a 45°), si intende il punto di incontro tra le due strade come l'intersezione tra i prolungamenti ideali dei rispettivi margini di carreggiata, qualora tale metodologia consenta il raggiungimento di migliori condizioni di sicurezza e manovra. In tali casi, devono essere effettuate verifiche mediante simulazioni di traffico, al fine di individuare la soluzione progettuale più confacente alle condizioni stradali e di traffico urbano; in qualunque caso le manovre di accesso al passo carrabile da parte dei veicoli provenienti dall'intersezione non possono avvenire invadendo le corsie di marcia destinate al transito in direzione opposta, ossia la collocazione e il dimensionamento del passo carrabile devono essere tali da garantire l'entrata e l'uscita dei veicoli nel rispetto della vigente disciplina circolatoria.

Art. 27 - Dimensioni dei passi carrabili

1. I passi carrabili delle aree e degli edifici per la sosta aventi capacità fino a 15 posti auto hanno una larghezza minima di 3,50 metri;
2. I passi carrabili delle aree e degli edifici per la sosta aventi capacità uguale o superiore a 16 posti auto hanno una larghezza minima di 5,00 metri, tale da consentire l'incrocio dei veicoli.
3. Nel caso di aree o di edifici per la sosta aventi capienza superiore a 100 posti auto, gli ingressi e le uscite sono separati con rami a senso unico ciascuno della larghezza minima di 3,00 metri; tali accessi sono adeguatamente illuminati evitando altresì fenomeni di abbagliamento. Le medesime disposizioni sono cogenti in caso il proprietario di aree ed edifici per la sosta con capacità fino a 100 posti auto intenda volontariamente separare le uscite dagli ingressi.
4. L'innesto del passo carrabile sulla carreggiata, laddove sia presente un marciapiede o un passaggio pedonale, è raccordato con voltatesta (elementi d'angolo) aventi un raggio di curvatura massimo di 0,50 metri ciascuno.
5. La misura minima di larghezza indicata al comma 1 è ridotta fino a 2,10 metri, nel caso di obiettive impossibilità costruttive o per gravi limitazioni della fruibilità della proprietà privata, adeguatamente documentate.

Art. 28 - Caratteristiche tecniche

1. I percorsi interni al passo carrabile rispettano la larghezza minima stabilita per quest'ultimo dalle disposizioni del precedente art. 6.
2. In tutti i passi carrabili, deve essere prevista un'area in piano o a pendenza ridotta (max. 8 %) di lunghezza non inferiore a metri 4,50 e larghezza non inferiore allo stesso varco carrabile oggetto di autorizzazione, da collocarsi, all'interno della proprietà privata, finalizzata allo stazionamento dei veicoli durante le operazioni di entrata e uscita dalla proprietà, in modo da garantire che in ogni caso il veicolo non stazioni sulla strada e/o in parte sul marciapiede intralciando il transito di veicoli e pedoni, ed in modo da garantire la visibilità da parte del conducente in uscita dalla proprietà, qualora questa avvenga da una rampa proveniente da un piano interrato. Tale area definisce anche la dimensione minima carrabile all'interno del passo carrabile; in assenza di tali misure minime non si procede all'autorizzazione.
3. I cancelli o i portoni sono arretrati e apribili verso l'interno, e quindi ubicati oltre il tratto di cui comma 2, anche per evitare l'arresto in attesa dei veicoli sulla sede stradale. Tale prescrizione è tesa anche a garantire la stabilità del veicolo durante eventuali operazioni di apertura manuale dei dispositivi di chiusura (o in caso di guasto dei sistemi automatizzati), in tutti quei casi in cui sia presente una rampa di accesso a piani posti su livelli diversi da quello stradale.
4. Nel caso in cui, a causa di impossibilità costruttive o per limitazioni della fruibilità della proprietà privata, non sia possibile arretrare i cancelli o i portoni, sono ammesse deroghe all'arretramento; in tal caso i sistemi di apertura devono essere automatizzati. Tale deroga non può in nessun caso essere applicata nelle strade di scorrimento.
5. Nel caso di nuove costruzioni o di demolizioni e conseguenti nuove costruzioni, qualora si

tratti di insediamenti con elevata affluenza e/o a forte carico urbanistico, pubblici e privati, l'accesso pedonale è distinto da quello per i veicoli.

Art. 29 - Tipologie costruttive

1. I passi carrabili sono di tre tipi: a raso, leggero, pesante.
 - a) A raso: è realizzato senza opere edili in quanto la quota del marciapiede occupato dal passo carrabile è uguale a quella della zona interna destinata al parcheggio dei veicoli.
 - b) Leggero: è realizzato con lastre rettangolari di materiale lapideo e voltatesta (elementi d'angolo) che ne definiscono i contorni; la pavimentazione relativa all'area del marciapiede occupata dal passo carrabile è realizzata con materiale uguale a quello del marciapiede (es.in conglomerato bituminoso).
 - c) Pesante: è realizzato come quello leggero con la differenza che la pavimentazione è in materiale diverso (ad es. cubetti di porfido) da quello del marciapiede. Tale accorgimento serve a migliorare la visibilità dello spazio del marciapiede occupato dal passo carrabile.
2. Il passo carrabile è realizzato assicurando la continuità del piano del marciapiede indipendentemente dalla tipologia autorizzata.

Art. 30 - Prescrizioni per la costruzione e manutenzione

1. Gli accessi e le diramazioni sono costruiti con materiali di caratteristiche tali - e sempre mantenuti in modo - da evitare apporto di materie di qualsiasi natura e lo scolo delle acque sulla sede stradale; sono inoltre pavimentati per l'intero tratto e comunque per una lunghezza non inferiore a 50 metri a partire dal margine della carreggiata della strada da cui si diramano.
2. Gli accessi sono realizzati e mantenuti sia per la zona insistente sulla strada sia per la parte ricadente sulla proprietà privata, a cura e spese dei titolari dell'autorizzazione, i quali sono tenuti a rispettare le prescrizioni e le modalità fissate dall'ente proprietario della strada e ad operare sotto la sorveglianza dello stesso.
3. In caso di nuova pavimentazione del manto stradale che modifichi le quote altimetriche, i proprietari dei passi carrabili adeguano i medesimi alle nuove quote.

Art. 31 - Tutela degli accessi

1. Nella zona antistante al passo carrabile vige il divieto di sosta segnalato con l'apposito segnale indicativo di cui all'art.120 del D.P.R. 495/92 (Fig. II.78).
2. Al fine di permettere le manovre di ingresso e uscita dal passo carrabile possono essere autorizzati sistemi di protezione di suddetto accesso con l'attuazione di provvedimenti influenti sull'assetto del traffico urbano (ad es. modifica della sosta esistente) solo nei casi in cui il passo carrabile sia rispondente alle caratteristiche dimensionali previste dal presente Regolamento. E' possibile altresì ipotizzare il medesimo tipo di interventi per quei passi carrabili il cui dimensionamento risulti ridotto rispetto allo standard previsto, ma non sia possibile adeguare gli stessi ampliandone la larghezza. Tale impossibilità deve essere ricondotta a motivazioni plausibili e tecnicamente verificabili, e deve essere dichiarata e dimostrata dal richiedente. Verificata l'idoneità tecnica del passo carrabile, si procede a verificare quali siano gli spazi di manovra reali. Si tiene conto di questi parametri:

- a) la carreggiata minima prevista dal Codice della Strada è dimensionata con una larghezza non inferiore a metri 2,75;
- b) in tale dimensionamento, ai fini delle manovre veicolari per l'accesso e l'uscita dal passo carrabile, debbono ritenersi compresi eventuali marciapiedi a raso o comunque sormontabili veicularmente.

In linea generale e fatti salvi casi ricadenti nell'ambito dell'eccezionalità, il rapporto tra la larghezza del passo carrabile e la larghezza della carreggiata utili ad effettuare le manovre di accesso e uscita dal passo carrabile stesso può esprimersi con l'individuazione di un numero fisso dato dalla somma delle due misure, che deve essere non inferiore a 6,50 mt.

3. In tutti i casi individuabili secondo le caratteristiche sopra riportate, qualora la somma tra la larghezza della carreggiata utile e quella del passo carrabile risulti inferiore allo standard definito, e qualora la carreggiata presenti spazi destinati alla sosta veicolare (sul lato stradale opposto al passo carrabile) che riducono la sezione utile alle manovre di accesso/uscita, o altri elementi che costituiscano un impedimento fisico limitante, l'amministrazione provvede ad individuare soluzioni progettuali in materia di traffico, tese a contemperare le esigenze pubbliche con quelle private, al fine di raggiungere lo standard dimensionale minimo necessario all'accesso carrabile, con riferimento al rapporto tra larghezza della carreggiata percorribile e larghezza del passo carrabile.
4. Nello specifico, qualora l'impedimento alle manovre di accesso/uscita dal passo carrabile sia costituito dalla sosta veicolare, si tratta di ridurre l'ingombro, al fine di ampliare la sezione della carreggiata stradale, prevedendo anche l'eventuale commutazione della sosta esistente in favore di tipologie con minore ingombro (ad es. sostituzione della sosta veicolare in linea, avente larghezza di mt. 2,00, con stalli per la sosta dei motocicli in linea, aventi larghezza di mt. 1,00 e quindi di minore ingombro), o la sostituzione della sosta con altri elementi di urbanizzazione (es. cassonetti per la raccolta dei rifiuti).
5. Qualora non sia possibile il raggiungimento del dimensionamento minimo previsto di cui sopra per le manovre di accesso e uscita dal passo carrabile tramite la commutazione degli spazi antistanti destinati alla sosta, questi possono essere soppressi, autorizzando altresì il titolare del passo carrabile alla realizzazione di segnaletica orizzontale (zebrature) atta ad evidenziare l'area di manovra, secondo le modalità indicate nell'atto autorizzativo. Gli oneri derivanti dalla realizzazione e dalla manutenzione di tale segnaletica sono da imputarsi a carico del titolare del passo carrabile.
6. Ai fini dell'individuazione planimetrica dell'area di manovra si definisce che tale area è costituita da un trapezio rettangolo, la cui base minore è coincidente con il passo carrabile stesso, e la cui base maggiore è data dalla proiezione ortogonale del passo carrabile sul lato stradale opposto, prolungata nella direzione del senso di marcia fino al raggiungimento di una lunghezza pari a ml. 6,00.

Art. 32 - Titolo autorizzativo

1. L'apertura dei nuovi passi carrabili o la modifica di quelli esistenti è sottoposta ad autorizzazione del Comune, previa domanda da parte del proprietario oppure, nel caso di condominio, dell'amministratore, in ogni caso corredata dal progetto in triplice copia firmato da un tecnico abilitato. In particolare, nel caso di locali o aree per l'accesso ai quali è necessario transitare con i veicoli sotto portici privati di uso pubblico - e più in generale su proprietà altrui, essendo in questo caso il passo carrabile collocato al confine tra la strada pubblica e la proprietà altrui, la richiesta deve essere presentata dal diretto interessato e

corredata da attestazione dell'amministratore del condominio sul consenso unanime dei proprietari oppure, in assenza dell'amministratore, dal nulla osta unanime dei proprietari.

2. La scelta fra i vari tipi di passo carrabile, descritti al precedente art. 8, è effettuata dall'ufficio comunale competente a rilasciare l'autorizzazione, secondo la natura dei luoghi e le caratteristiche delle strade interessate. L'ufficio può autorizzare il titolare dell'autorizzazione a tracciare a propria cura e spese segni orizzontali delimitanti il passo carrabile, con modalità indicate nel provvedimento autorizzativo.
3. Qualora la realizzazione del passo carrabile richieda l'esecuzione di lavori edili, quali ad esempio l'apertura di recinzioni, la realizzazione di colonne di sostegno, l'autorizzazione al passo carrabile viene rilasciata sulla base del progetto presentato dal proprietario o dall'avente titolo.
4. Il titolo abilitativo edilizio che evidenzia anche la connessione tra struttura su suolo privato e accesso su suolo pubblico ha rilievo solo ai fini edilizi e pertanto non esime il proprietario dall'obbligo di munirsi dell'autorizzazione di passo carrabile.
5. L'autorizzazione al passo carrabile ricomprende tutti i lavori da effettuare su suolo pubblico o soggetto a servitù di pubblico passaggio.
6. La fine dei lavori è comunicata formalmente dal titolare dell'autorizzazione; l'ufficio comunale competente, previa verifica di conformità, rilascia il segnale indicativo del passo carrabile che deve essere installato e mantenuto a cura e spese del titolare (art. 120 del D.P.R. 495/92 – Fig. II.78). In caso di revoca del titolo autorizzativo o di decadenza dei presupposti posti a base del titolo stesso, il segnale indicativo viene riconsegnato all'amministrazione comunale. Il ripristino dei luoghi, ivi compresa la ricostruzione del marciapiede ante costruzione del manufatto carrabile, è a cura e spese del titolare.
7. Qualora i lavori per l'apertura del passo carrabile non vengano eseguiti entro il termine indicato nell'autorizzazione, quest'ultima decade, salvo la possibilità di concedere una proroga motivata per ulteriori 30 giorni, su richiesta dell'interessato.
8. In caso il titolare dell'autorizzazione ceda il titolo di possesso dell'area privata ad altro soggetto, ne dà comunicazione congiunta con il nuovo titolare al competente ufficio per l'aggiornamento dei dati del passo carrabile, anche ai fini del canone di occupazione del suolo pubblico dovuto.
9. In caso di cambio di destinazione d'uso che renda l'area non idonea allo stazionamento o alla circolazione dei veicoli, il titolo autorizzativo è revocato.
10. In caso di rinuncia spontanea il titolo si intende automaticamente decaduto senza provvedimento dell'ufficio competente.
11. Con apposito provvedimento vengono dettate le norme di dettaglio relative al procedimento autorizzativo; qualora ve ne siano i presupposti potranno altresì essere introdotte le procedure semplificate previste dalla normativa vigente.

Art. 33 - Dissuasori di sosta

1. A protezione dei passi carrabili sono autorizzati, previa presentazione di richiesta da parte del proprietario corredata da progetto, i seguenti dispositivi:
 - a) dissuasori fisici della sosta (fittoni), sul lato stradale del passo carrabile, nei seguenti casie con le seguenti modalità:
 - 1.1 su marciapiede o passaggio pedonale, qualora la larghezza del medesimo consenta il mantenimento dell'accessibilità e del passaggio, anche nel rispetto delle disposizioni vigenti sull'abbattimento delle barriere architettoniche;
 - 1.2 sulla sede stradale in linea con alberi, pali ed altri dispositivi già esistenti, in quanto in tale caso essendo già presenti in sede elementi di ostacolo, i dissuasori non creano ulteriore intralcio o pericolo per la circolazione;
 - b) segnaletica orizzontale per la dissuasione della sosta (zebrature), solamente in carreggiata, agli estremi laterali del passo carrabile, fatto salvo quanto specificato al precedente art.10.

Art. 34 - Passi carrabili temporanei

1. Possono essere aperti accessi provvisori, sia sulle strade urbane che su quelle extraurbane, per situazioni di carattere temporaneo (es. cantieri).
2. I passi carrabili provvisori rispettano le norme previste per quelli definitivi. Nel caso ciò non sia possibile in sede di autorizzazione vengono stabilite prescrizioni a tutela della sicurezza, in particolare prevedendo idonea segnalazione di pericolo allorquando non possono essere osservate le distanze dalle intersezioni.
3. La competenza in materia di autorizzazione all'apertura di passi carrabili temporanei è del Quartiere.
4. Il segnale indicativo del passo carrabile (art. 120 del D.P.R. 495/92 e successive modifiche e integrazioni) è integrato da una scritta aggiuntiva riportante gli estremi e la data di scadenza del titolo autorizzativo.

Art. 35 - Passi carrabili già autorizzati

1. Possono essere autorizzate distanze inferiori a quelle fissate dall'art. 46 comma 2 lettera a) del DPR 16/12/92 n.495 "Regolamento di esecuzione e di attuazione del nuovo codice della Strada" per i passi carrabili già autorizzati alla data di entrata in vigore del presente Regolamento ed oggetto di richiesta di modifica da parte del titolare, nel caso in cui sia tecnicamente impossibile procedere all'adeguamento di cui all'art. 22, comma 2, del D.L.vo 30/04/92 n. 285 "Nuovo Codice della Strada".
2. I passi carrabili già autorizzati alla data di entrata in vigore del presente regolamento possono essere presi in esame d'ufficio, periodicamente, in sede di redazione dei Piani Particolareggiati di Quartiere attuativi del PGTU o comunque in sede di attuazione o revisione del Piano della Sicurezza Stradale, promuovendone la regolarizzazione secondo i criteri stabiliti ai commi precedenti.
3. In caso di interventi di nuova costruzione - anche previa demolizione - con passi carrabili già autorizzati prima dell'entrata in vigore del presente Regolamento, si applicano gli standard previsti per i passi carrabili di nuova realizzazione.

Art. 36 - Accessi carrabili non autorizzati

1. Gli accessi carrabili facenti parte di interventi edilizi già autorizzati all'entrata in vigore del presente Regolamento e che rispettino quanto contenuto nel titolo autorizzativo edilizio, possono essere oggetto di autorizzazione al passo carrabile, secondo le disposizioni del presente Regolamento, eventualmente in deroga a quanto previsto all'art. 28 comma 2.
2. Gli accessi carrabili facenti parte di interventi edilizi già autorizzati all'entrata in vigore del Regolamento di esecuzione e di attuazione del nuovo codice della Strada (1/1/1993) e che rispettino quanto contenuto nel titolo autorizzativo edilizio, possono essere oggetto di autorizzazione al passo carrabile, secondo le disposizioni del presente Regolamento, eventualmente in deroga a quanto previsto agli artt. 26, 27 e 28.

Art. 37 - Sanzioni e revoca

1. Qualora non siano state rispettate le prescrizioni previste nei precedenti articoli e nel titolo autorizzativo rilasciato, il responsabile del procedimento ne dà comunicazione al titolare ed assegna il termine di 60 giorni per provvedere alla regolarizzazione.
2. In caso di mancata regolarizzazione entro il termine indicato, il responsabile del procedimento revoca l'autorizzazione. Si applicano le sanzioni principali ed accessorie di cui all'art. 22, commi 11 e 12, del Nuovo Codice della Strada (D.Lgs. 285/92 e successive modifiche e integrazioni).
 -
 -

TITOLO VI

DISPOSIZIONI GENERALI SULLE OCCUPAZIONI DELLE SEDI STRADALI

Art. 38 - Generalità

1. Le occupazioni di spazi e aree pubbliche possono essere di tipo permanente o temporaneo, definendo le prime come occupazioni di carattere stabile, effettuate a seguito del rilascio di un atto di concessione, aventi durata non inferiore a un anno e che comportano o meno l'esistenza di manufatti o impianti.
2. Si definiscono invece temporanee le occupazioni con durata inferiore all'anno.
3. Il presente Regolamento Viario indica le norme generali di carattere operativo affinché, in seguito all'occupazione di spazi, non vengano meno le condizioni di sicurezza per tutte le categorie di fruitori della strada. Sono comunque esaminate le sole occupazioni che possono produrre effetti sulla viabilità pedonale e veicolare circostante.
4. Per quanto riguarda la localizzazione dei Dehors si rimanda a quanto stabilito dal Regolamento per la disciplina di installazione e gestione di dehors adottato dal Comune.
5. Per quanto riguarda le altre occupazioni di suolo permanenti e temporanee si rimanda al regolamento per l'occupazione di suolo pubblico e per l'applicazione del relativo canone adottato dal Comune.
6. Per quanto riguarda le occupazioni temporanee connesse a lavori edili, in casi eccezionali e di documentata impossibilità a soluzioni alternative, potranno essere rilasciate dal Settore Mobilità Urbana eventuali deroghe a quanto previsto dal presente regolamento.

Art. 39 - Pubblicità

1. Per quanto riguarda la collocazione degli elementi pubblicitari si rimanda al Regolamento per la collocazione delle insegne di esercizio, dei cartelli pubblicitari, delle tende solari, degli altri mezzi pubblicitari

Art. 40 - Attrezzature

1. In genere tutte le attrezzature (telefoni pubblici, cestini portarifiuti, cassonetti per la raccolta differenziata, cassette postali, parcometri,...) devono essere collocate all'esterno del percorso pedonale, possibilmente in una zona attrezzata parallela.
2. I marciapiedi sono detti multifunzionali in quanto, oltre a prevedere la zona destinata al flusso esclusivamente pedonale, possono ospitare al loro fianco piste ciclabili, zone di sosta per i pedoni, zone attrezzate per i servizi, ecc...
3. Il numero delle attrezzature deve essere proporzionato al flusso pedonale del percorso.
4. Se esiste parcheggio laterale è possibile individuare delle zone tra i parcheggi dove inserire tali attrezzature.
5. Se tali attrezzature sono collocate sul percorso pedonale deve comunque essere garantita una sezione residua di almeno 1.50 m.

6. Gli oggetti trasparenti (protezione cabine telefoniche, porte a vetri, ecc.) devono essere segnalati mediante una differenziazione grafico-cromatica.

Art. 41 - Piantagioni e siepi

1. Le recinzioni e le piantagioni dovranno essere realizzate in conformità ai piani urbanistici e di traffico e non dovranno comunque ostacolare o ridurre, a giudizio dell'ente proprietario della strada, il campo visivo necessario a salvaguardare la sicurezza della circolazione (D.Lsg. 285/92, art.18).
2. I proprietari confinanti hanno l'obbligo di mantenere le siepi in modo da non restringere o danneggiare la strada o l'autostrada e di tagliare i rami che si protendono oltre il confine stradale e che nascondono la segnaletica o che ne compromettono comunque la leggibilità dalla distanza e dall'angolazione necessarie (D.Lsg. 285/92, art.29).
3. Anche lungo percorsi pedonali o ciclabili i proprietari confinanti hanno l'obbligo di mantenere ad un'altezza non inferiore ai 2.20 m la parte di siepe o cespuglio che invade detti percorsi.

Art. 42 - Raccolta dei rifiuti urbani

1. I cassonetti per la raccolta anche differenziata dei rifiuti solidi urbani di qualunque tipo e natura devono essere collocati in genere fuori dalla carreggiata in modo da non arrecare pericolo o intralcio alla circolazione veicolare, pedonale e ciclabile, nel rispetto di quanto contenuto nell'art. 25 comma 3 del D. Lgs 285/92.
2. Le modalità di collocamento dei cassonetti per la raccolta dei rifiuti solidi urbani debbono avvenire, comunque, nel rispetto delle prescrizioni generali contenute nell'art. 68 del D.P.R. 495/92.
3. Su ciascuno degli spigoli verticali del cassonetto devono essere apposti pannelli di pellicola rifrangente a strisce bianche e rosse, per una superficie complessiva utile per cassonetto, non inferiore a 3.200 cm quadrati comunque frazionabili.
4. I contenitori per la raccolta dei rifiuti devono essere facilmente raggiungibili da tutte le categorie di utenti e collocati ad una distanza massima di 200 metri dall'immobile soggetto a tassazione; la distanza si misura seguendo il percorso più breve calcolato dall'accesso esterno dell'immobile al contenitore. I cassonetti dei rifiuti indifferenziati e i contenitori per la raccolta differenziata devono essere comunque collocati, con particolare riferimento alle aperture utili per l'inserimento dei rifiuti da parte degli utenti, in una posizione tale da garantirne l'utilizzo da parte dei pedoni in condizioni di sicurezza rispetto al contemporaneo transito dei veicoli sulla pubblica via.

42.1 Condizioni di posizionamento sul marciapiede

- 1 L'occupazione di marciapiedi da parte di cassonetti, ferme restando le limitazioni ed i divieti di cui ai punti precedenti, dovrà effettuarsi sulla base delle precisazioni seguenti:
 - a) può essere consentita fino ad un massimo della metà della loro larghezza e sempre che rimanga libera una zona per la circolazione dei pedoni larga non meno di 1,5 metri. Le occupazioni non possono comunque ricadere all'interno dei triangoli di visibilità delle intersezioni, di cui all'art. 18 comma 2 del D. Lgs 285/92. Limitatamente alle occupazioni già esistenti e nelle zone di rilevanza storico-ambientale, quando sussistano particolari caratteristiche geometriche della strada, è ammessa l'occupazione dei marciapiedi, a condizione che sia garantita una zona adeguata per la circolazione dei pedoni e delle persone con limitata o impedita capacità motoria, mantenendo uno spazio libero di passaggio non inferiore ad 1 metro;

- b) i cassonetti dovranno essere collocati, preferibilmente a valle rispetto al senso di marcia, ad almeno 4 m da passaggi pedonali e non dovranno essere posizionati allo sbocco di passi carrai;
- c) dovranno essere posizionati ad una distanza non inferiore ai 15 metri dalla fermata degli autobus;
- d) non dovranno essere collocati, né totalmente né parzialmente, sui tombini di ispezione, sulle aiuole, né in generale sopra nessun elemento urbanistico di cui possa essere pregiudicato il normale uso in caso di emergenza;
- e) si collocheranno in maniera che il lato più lungo sia parallelo al margine del marciapiede e, laddove sia possibile, con la pedaliera rivolta verso l'interno;
- f) non dovranno essere collocati ad una distanza inferiore a 1 m da pali della luce, muretti di recinzione o altri manufatti danneggiabili durante la normale movimentazione del cassonetto durante lo svuotamento.

42.2 Condizioni di posizionamento a bordo della carreggiata

1. La collocazione dei cassonetti sulla strada, ferme restando le limitazioni ed i divieti di cui ai punti precedenti, dovrà effettuarsi sulla base delle precisazioni seguenti:
 - a) di norma dovranno essere collocati sul lato destro della strada rispetto alla direzione di marcia;
 - b) dovranno essere collocati in modo da non impedire la visibilità dei veicoli e della segnaletica stradale, specialmente sugli incroci, dove dovranno essere posizionati a non meno di 5 metri dall'intersezione e rispettando la distanza stabilita per la sosta, in accordo con il Codice della Strada;
 - c) dovranno essere collocati preferibilmente a valle rispetto al senso di marcia e comunque ad almeno 4 m da passaggi pedonali e non dovranno essere posizionati allo sbocco di passi carrai, né in zone di divieto di sosta o fermata. E' vietato inoltre il posizionamento di cassonetti nelle zone riservate allo stazionamento e fermata degli autobus e, ove queste non siano delimitate, ad una distanza dal segnale di fermata inferiore a 15 metri;
 - d) non dovranno essere collocati, né totalmente né parzialmente, sui tombini di ispezione, sulle aiuole, né in generale sopra nessun elemento urbanistico di cui possa essere pregiudicato il normale uso in caso di emergenza;
 - e) si collocheranno di modo che il lato più lungo sia posizionato parallelamente al bordo del marciapiede e, laddove possibile, con la pedaliera rivolta verso l'interno (lato marciapiede);
 - f) gli spazi riservati allo stazionamento sulla carreggiata dei cassonetti per la raccolta dei rifiuti solidi urbani, se non fisicamente delimitati, devono essere segnalati con una striscia gialla continua di larghezza 12 cm. In corrispondenza della parte di delimitazione parallela al margine della carreggiata è vietata la sosta in permanenza (Reg. 495/92, art.152);
 - g) sulle strade principali la localizzazione dei cassonetti dovrà essere individuata al di fuori delle corsie di preselezione e di canalizzazione in ambito di intersezioni, ed al di fuori delle corsie di marcia normale dei veicoli, analogamente a quanto previsto dalla regolazione della sosta delle autovetture.

42.3 Programmazione delle attività connesse alla raccolta dei rifiuti

1. La programmazione delle attività connesse alla pulizia delle strade e alla raccolta rifiuti deve essere diretta a creare il minimo disagio agli utenti della strada, compatibilmente con le esigenze del servizio. Sulla viabilità principale le operazioni di cui sopra debbono essere effettuate in orari di minor intensità veicolare, in particolare, salvo casi di inderogabile emergenza, gli interventi debbono essere programmati coordinando le diverse esigenze sia

nel tempo (periodi di morbida del traffico veicolare sia orari che settimanali) che nello spazio, in modo da garantire la fluidità e la sicurezza della circolazione pedonale e veicolare.

2. Qualora in alcune strade, a causa della raccolta rifiuti urbani si dovessero verificare disagi alla circolazione, il Sindaco, sentito preventivamente il Settore Mobilità Urbana, può stabilire con propria ordinanza le eventuali limitazioni di orario per effettuare dette operazioni.

Art. 43 - Segnaletica di indicazione

1. Qualora si evidenzino difficoltà per l'individuazione di itinerari utili per il raggiungimento di singole destinazioni di pubblica utilità, gli enti interessati possono richiedere la posa di segnali di direzione.
2. In tal senso, si potrà valutare l'installazione di segnaletica nel rispetto dell'art. 128 del Regolamento di esecuzione e di attuazione del nuovo Codice della Strada, o comunque associabili ad un conclamato servizio pubblico.
3. La segnaletica deve individuare un unico itinerario, ed il numero degli impianti deve essere limitata al minimo indispensabile.
4. Gli impianti che non rispondono a tali caratteristiche hanno carattere pubblicitario e dovranno essere soggetti a diverso percorso autorizzativo.
5. L'installazione della segnaletica, a cura e spese del richiedente (art. 128 comma 9), dovrà avvenire nel rispetto di quanto dalla regolamentazione vigente in materia, ed in particolare per quanto riferibile agli artt. 81, 82, 124, 125 e 126 del Regolamento di Esecuzione del Codice della Strada.
6. L'autorizzazione alla collocazione di nuovi impianti di segnaletica stradale è comunque soggetto in sede di istruttoria alla valutazione dell'effettivo stato dei luoghi, teso alla verifica di compatibilità tra la segnaletica ipotizzata e quella esistente, in termini di visibilità, coerenza di indirizzamento e contemperanza tra le diverse esigenze di traffico, non ultima quella di garantire la fruibilità degli spazi pedonali in relazione alla collocazione dei pali di sostegno.
7. In tal senso, dovrà essere adottato ogni accorgimento (pali a sbraccio o con altre sagomature, staffe per l'affissione a parete) per limitare l'ingombro del suolo pubblico, in particolare tutela dell'utenza debole (pedoni) e nel rispetto della vigente normativa per l'abbattimento delle barriere architettoniche.

Art. 44 - Barriere acustiche

1. Ai sensi del presente regolamento, costituiscono barriera acustica tutti i manufatti naturali o artificiali realizzati allo scopo di limitare la propagazione del rumore e delle vibrazioni connesse ai flussi veicolare transitanti sulle infrastrutture viarie
2. Ferme restando le prescrizioni contenute nel presente regolamento viario e in particolare per quanto riguarda la sicurezza della circolazione e la tutela degli spazi riservati all'utenza debole nel caso in cui come tecnologia ambientale di mitigazione venga adottata la barriera acustica, l'opera, indipendentemente dalla localizzazione - in quanto si suppone finalizzata al miglior rendimento - non sarà soggetta alle disposizioni del rispetto delle fasce stradali del CdS.

TITOLO VII

PROCESSO DI TRASFORMAZIONE DELLO SPAZIO PUBBLICO

Art. 45 - Regolamenti comunali correlati

1. Il presente Regolamento Viario detta norme per la trasformazione dello spazio pubblico ed è pertanto correlato ai seguenti regolamenti comunali vigenti ai quali si rimanda per quanto non espressamente trattato. Di seguito un esempio dei documenti di cui l'amministrazione può essere dotata:
 - a) *Regolamento per l'occupazione di suolo pubblico e per l'applicazione del relativo canone*
 - b) *Regolamento per la disciplina di installazione e gestione di dehors*
 - c) *Regolamento dei mercati e delle fiere*
 - d) *Regolamento per la collocazione delle insegne di esercizio, dei cartelli pubblicitari, delle tende solari, degli altri mezzi pubblicitari*
 - e) *Regolamento comunale per l'uso, la salvaguardia l'organizzazione e la regolamentazione di accesso al verde pubblico del Comune di Como*

Art. 46 - Progettazione e trasformazione dello spaziopubblico

1. Le azioni e i provvedimenti derivanti da quanto prescritto nel presente Regolamento Viario devono essere finalizzati ad armonizzare gli elementi di viabilità con gli altri elementi costituenti lo spazio pubblico urbano.
2. Fermo restando quanto previsto dalle norme del vigente Codice della strada e dalle circolari ministeriali vigenti ad esso collegate, gli interventi derivanti dall'applicazione di suddetto regolamento dovranno ispirarsi al concetto di minimo impatto mirando all'individuazione di soluzioni che limitino le interferenze con la qualità architettonica ed urbanistica degli spazi pubblici.
3. Nell'ambito di interventi di riqualificazione dello spazio stradale è richiesta la verifica degli elementi di segnaletica preesistente finalizzata alla loro integrazione e ottimizzazione sia quantitativa che qualitativa e in particolare:
 - a) Eliminazione dei cartelli di segnaletica verticale superflua e dei pali di sostegno non più utilizzati
 - b) Studio della miglior disposizione della segnaletica verticale e orizzontale in funzione del contesto urbano
 - c) Utilizzo di materiali e supporti adeguati armonizzati alle tipologie di arredo e manufatti presenti.
4. Gli interventi derivanti dall'Applicazione del presente Regolamento Viario dovranno essere attuati in accordo con gli standard e le tipologie costruttive in uso presso il Comune di Como.